



POMPE VERTICALE À CORPS IMMERGÉ > 0,3 BAR

CORPS DE POMPE EN POLYPROPYLÈNE

MOTEUR ASYNCHRONE

EXEMPLES D'APPLICATIONS :

- Laboratoire ophtalmologie
- Machines à glace
- Matériel dentaire

CARACTÉRISTIQUES TECHNIQUES :

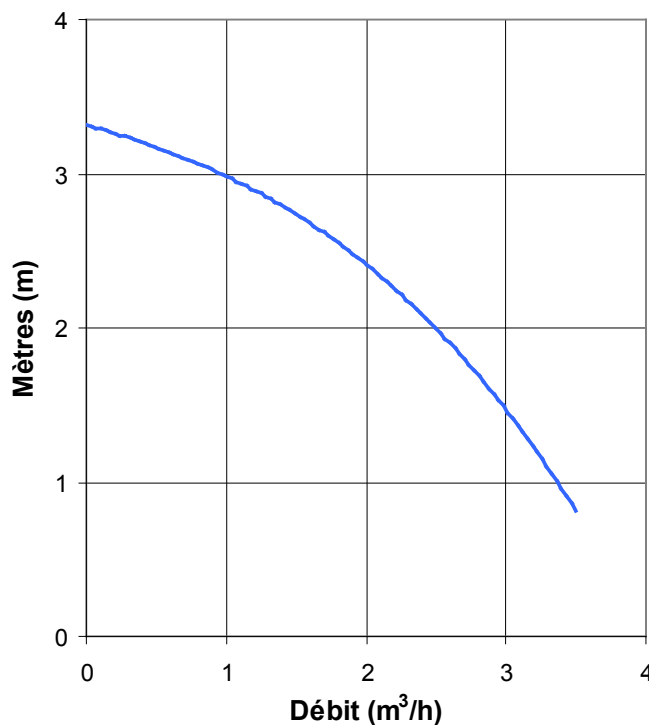
- Moteur asynchrone
- Corps de pompe en polypropylène
- Déflecteur (protection moteur en cas de fuite de la pompe)
- Monophasé ou triphasé
- Longueur d'immersion 153 mm
- Classe d'isolation B
- Indice de protection IP44
- Température de fonctionnement : -5°C à +90°C

OPTIONS DISPONIBLES :

- Tensions et fréquences spéciales
- Classe d'isolation F
- Indice de protection IP55
- Visserie inox
- Longueur plongée, nous consulter
- Carcasse moteur avec protection anti corrosion

CONFORME AUX NORMES :

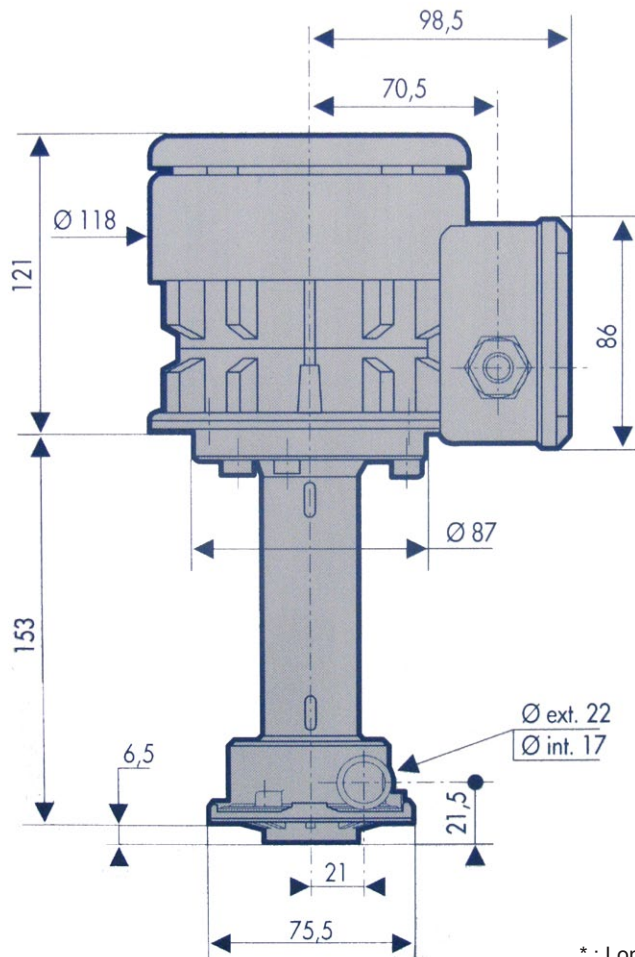
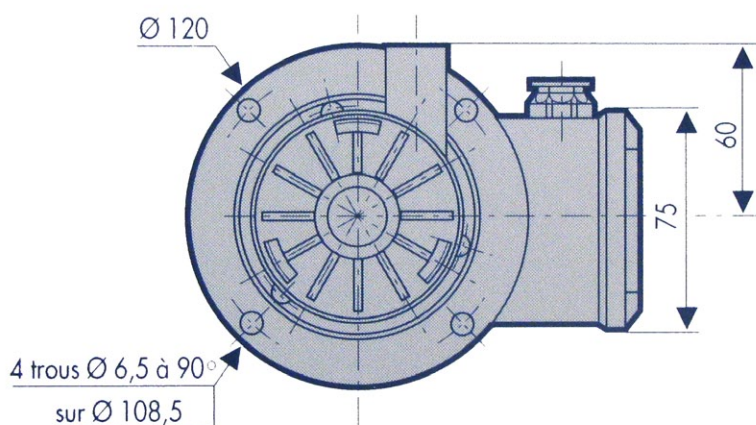
- EN 60335-1
- EN 60335-2-41



Courbes	Type	Désignation	Puissance absorbée (W)	Puissance utile (W)	Alimentation 230V - A	Cos φ	Masse (Kg)
1	Monophasé 230V- 50hz	PB 1C 225 JB	162	85	0,71	0,99	2,6
	Triphasé 230/400V - 50 Hz	PB 3 225 JB	129	66	0,41	0,79	2,6



DIMENSIONS



* : Longueur spéciale sur demande (max : 300mm)
** : max. 24mm