



POMPE VERTICALE À CORPS IMMERGÉ > 0,5 BAR

CORPS DE POMPE EN ALUMINIUM

MOTEUR ASYNCHRONE

EXEMPLES D'APPLICATIONS :

- Machines outils
- Encre d'imprimerie
- Hydrocarbures

CARACTÉRISTIQUES TECHNIQUES :

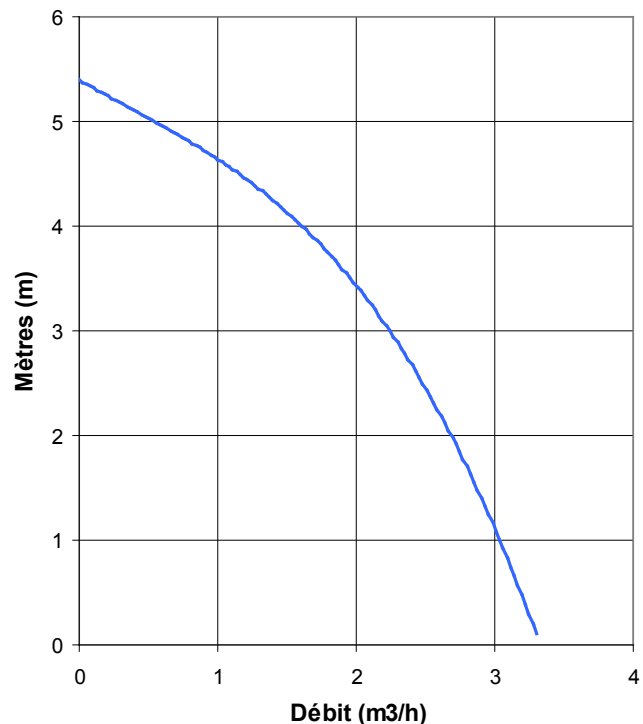
- Moteur asynchrone
- Corps de pompe en aluminium AS13
- Déflecteur (protection moteur en cas de fuite de la pompe)
- Monophasé ou triphasé
- Longueur d'immersion 170mm
- Classe d'isolation B
- Indice de protection IP44
- Température de fonctionnement : -20°C à +150°C

OPTIONS DISPONIBLES :

- Tensions et fréquences spéciales
- Classe d'isolation F
- Indice de protection IP55
- Visserie inox
- Tube silicone armé
- Longueur plongée, nous consulter
- Carcasse moteur et corps de pompe avec protection anti corrosion

CONFORME AUX NORMES :

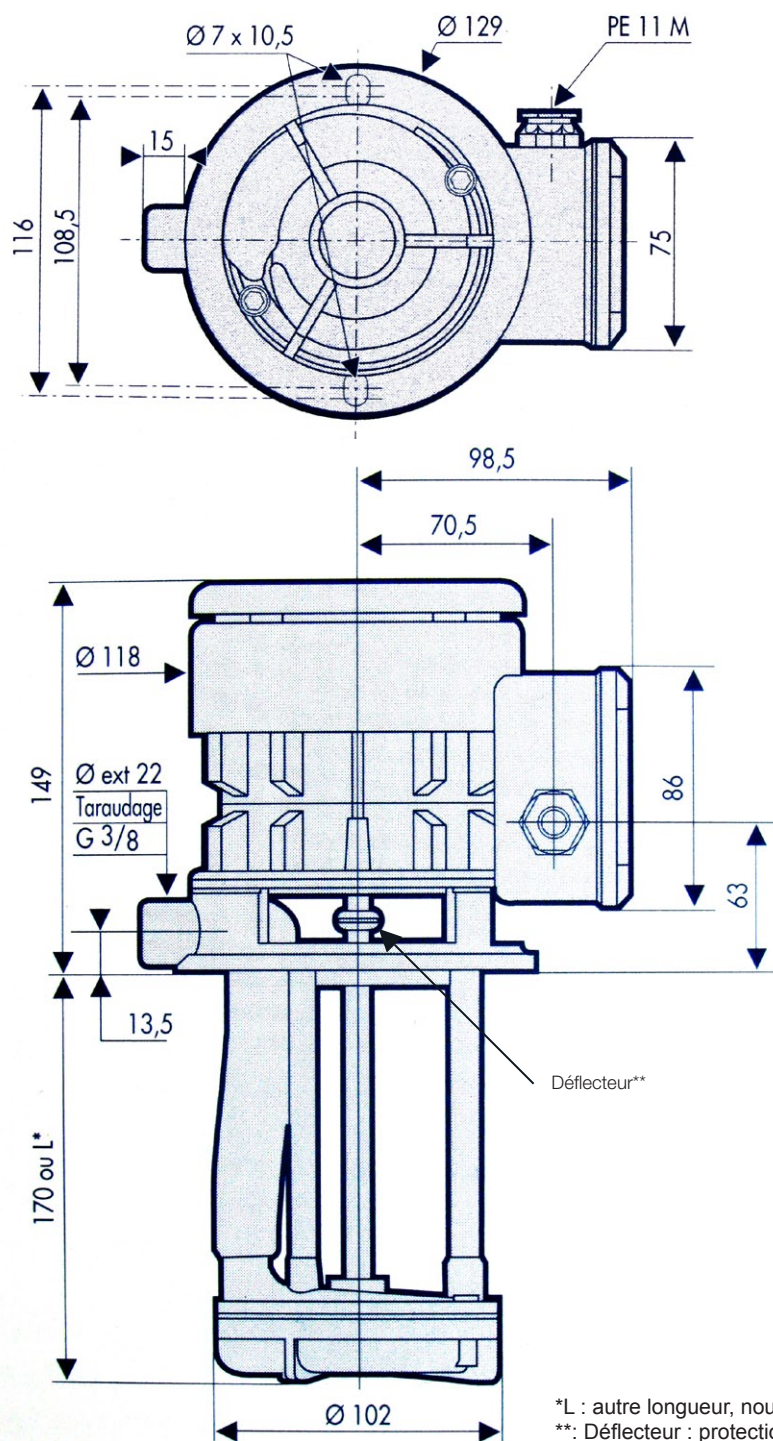
- EN 60335-1
- EN 60335-2-41



Type	Désignation	Puissance absorbée (W)	Puissance utile (W)	Alimentation 230V - A	Cos φ	Masse (Kg)
Monophasé 230V- 50hz	PB 1C 225 FB	162	85	0,71	0,99	3,3
Triphasé 230/400V - 50 Hz	PB 3 225 FB	129	66	0,41	0,79	3,3



DIMENSIONS



*L : autre longueur, nous consulter

** : Défecteur : protection moteur en cas de fuite de la pompe