



POMPE FORTE PRESSION >2 BARS

CORPS DE POMPE EN POLYPROPYLÈNE

MOTEUR ASYNCHRONE

EXEMPLES D'APPLICATIONS :

- Produits chimiques
- Agroalimentaires
- Traitement de l'eau

CARACTÉRISTIQUES TECHNIQUES :

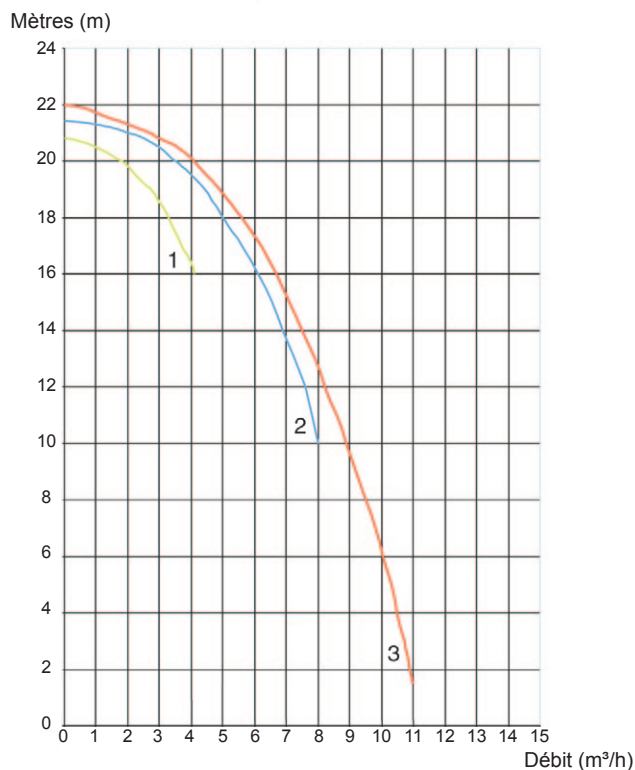
- Moteur asynchrone
- Turbine en polyamide 6,6
- Corps de pompe en polypropylène
- Garniture mécanique en nitrile
- Déflecteur (protection moteur en cas de fuite de la pompe)
- 8 positions de refoulement
- 5 positions de boîte à bornes
- Purge 3 positions
- Monophasé ou triphasé
- Classe d'isolation F
- Indice de protection IP44
- Température de fonctionnement : -5°C à +90°C

OPTIONS DISPONIBLES :

- Tensions et fréquences spéciales
- Indice de protection IP55
- Visserie inox
- Modification de l'orifice d'aspiration (voir plan)

CONFORME AUX NORMES :

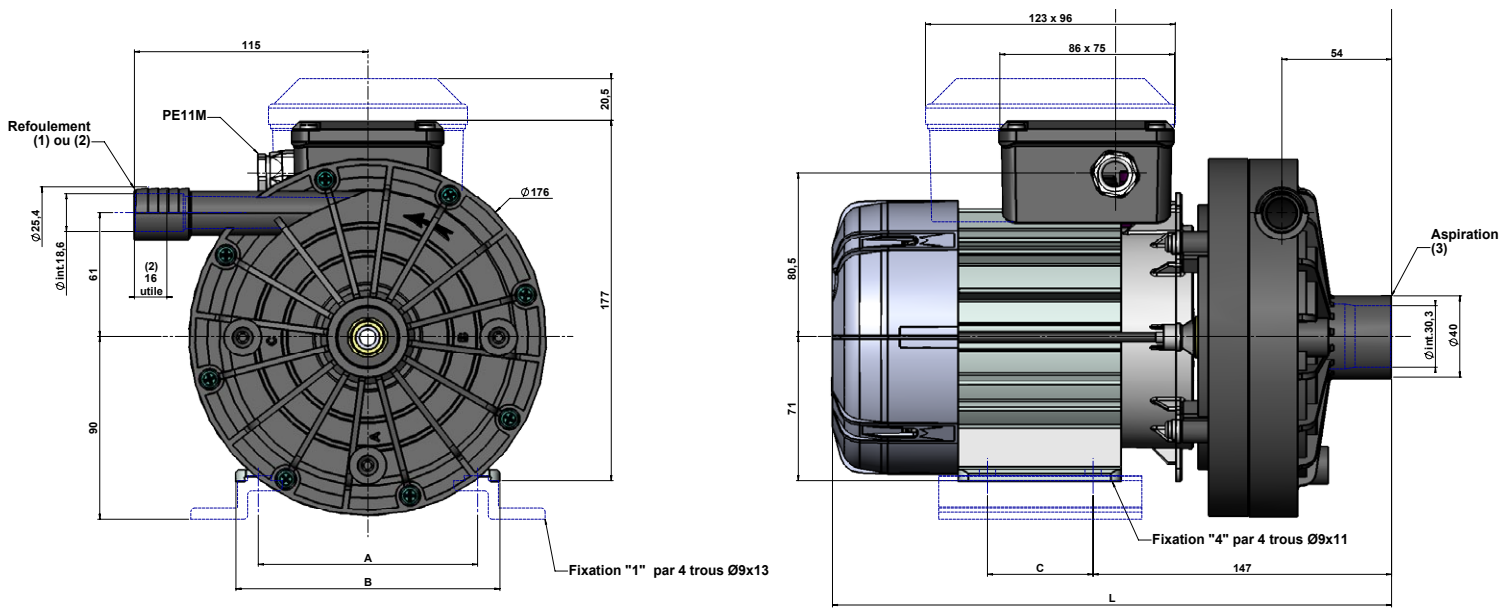
- EN 60335-1
- EN 60335-2-41



Courbes	Désignation	Monophasé à condensateur 230V - 50Hz	Triphasé 230/400V - 50Hz	Puissance absorbée (W)	Puissance utile (W)	Alimentation 230V - A	Cos φ
1	PB 1C250 H4B	•		560	400	2,50	0,98
	PB 3250 H4B		•	560	400	1,85	0,75
2	PB 1C270 H4B	•		900	600	3,95	0,98
	PB 3270 H4B		•	875	600	2,95	0,74
3	PB 1C285 H4B	•		1150	810	5,10	0,98
	PB 3285 H4B		•	985	800	3,40	0,73



DIMENSIONS



Ø Refoulement :

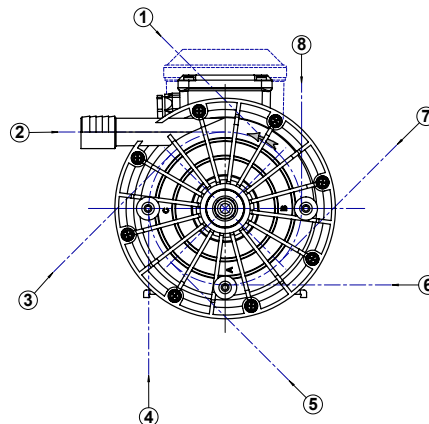
- (1) - Raccordement sur tuyau souple
- (2) - Sur demande : fileté Ø ext. G $\frac{3}{4}$ " mâle

Ø Aspiration :

- (3) - Sur demande : taraudé Ø int. G1" femelle

Cotes (mm)	L	A	B	C
Appareils				
PB 1C250 PB 3250	255	108	130	32
PB 1C270 PB 3270	275	108	130	52
PB 1C285 PB 3285	290	108	130	67

Position du refolement par rapport à la patte de fixation



Position de la boîte à bornes par rapport à la patte de fixation

