


**RÉDUCTEUR RÉVERSIBLE A ENGRENAGES PARALLÈLES**
**MOTEUR ASYNCHRONE**
**ARBRE PLEIN OU CREUX**
**EXEMPLES D'APPLICATIONS :**

- Portail automatique
- Agitateur
- Bornes rétractables

**CARACTÉRISTIQUES TECHNIQUES :**

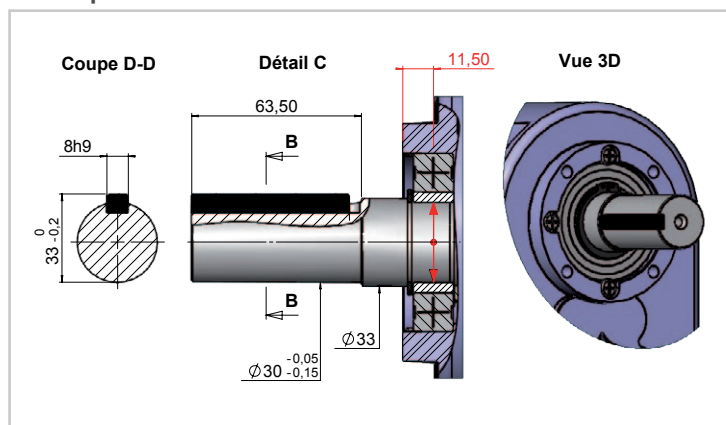
- Moteur asynchrone
- Graissé à vie
- Arbre plein ou creux
- Protecteur thermique
- 2 sens de rotation
- Classe d'isolation B
- Indice de protection IP44
- Service d'utilisation S1
- Température de fonctionnement : -20°C à +85°C

**OPTIONS DISPONIBLES :**

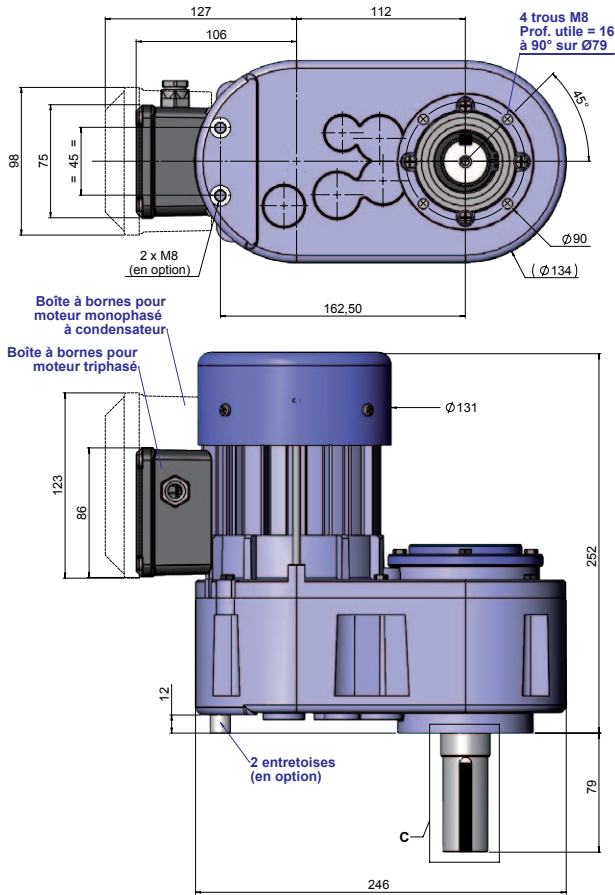
- Frein à appel ou manque de courant (24V ou 230V à pont de diodes intégré) avec ou sans déverrouillage manuel
- Tensions et fréquences spéciales
- Classe d'isolation F
- Indice de protection IP55
- Arbre de sortie selon cahier des charges

**CONFORME AUX NORMES :**

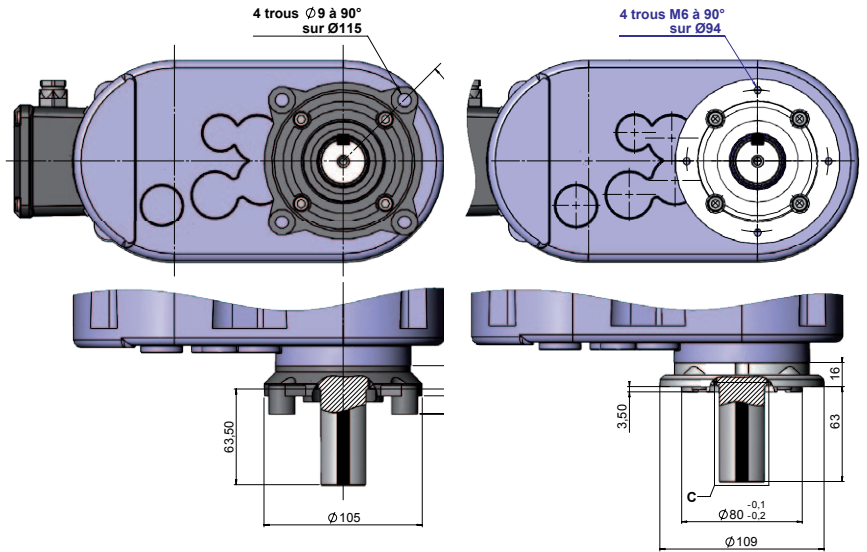
- EN 60335-1
- EN 60034-1


**Arbre plein à clavette**


## DIMENSIONS



**Fixation P0**



**Fixation P5**

**Fixation P2**

## CARACTÉRISTIQUES TECHNIQUES

Désignation et Type	REDUCTEUR							MOTEUR									Poids (kg)
	Vitesse réducteur (tr/mn)	Couple nominal (Nm)	Couple de démarrage (Nm)	Charge radiale admissible* (N)	Charge axiale admissible (N)	Rapport de Réduction	Puissance utile (watts)	Couple moteur (Ncm)	Vitesse moteur (tr/mn)	Intensité à 230v (A)	Ia/In	Cd/Cn	Cos φ	Service d'utilisation	Condensateur (µF)		
Versions Monophasées	R1C 250 P B	23	85	57	1750	950	1/120	220	76	2750	1,67	1,84	0,67	0,85	S1	12	10
	R1C 250 P B	32	62	42	1600	820	1/86	220	76	2750	1,67	1,84	0,67	0,85	S1	12	10
Versions Triphasées	R3 250 P B	23	85	213	1750	950	1/120	220	76	2750	0,9	4,2	2,5	0,86	S1	-	10
	R3 250 P B	32	62	155	1600	820	1/86	220	76	2750	0,9	4,2	2,5	0,86	S1	-	10

\* : appliquée sur le roulement (voir détail C de l'arbre)

Autres vitesses sur consultation