



## RÉDUCTEUR RÉVERSIBLE A ENGRENAGES PARALLÈLES MOTEUR ASYNCHRONE

### EXEMPLES D'APPLICATIONS :

- Machines ophtalmologie
- Agitateur
- Rôtisserie industrielle

### CARACTÉRISTIQUES TECHNIQUES :

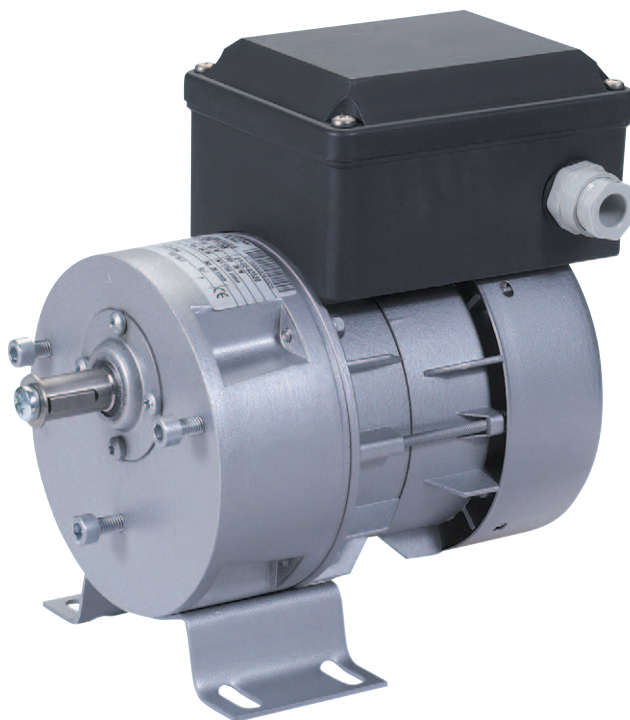
- Moteur asynchrone
- Graissé à vie
- Protecteur thermique
- 2 sens de rotation
- Classe d'isolation B
- Indice de protection IP44
- Service d'utilisation S1
- Température de fonctionnement : -20°C à +85°C

### OPTIONS DISPONIBLES :

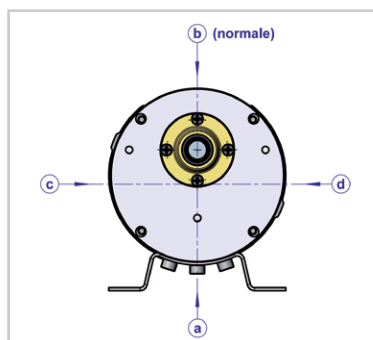
- Frein à appel ou manque de courant (24V ou 230V à pont de diodes intégré) avec ou sans déverrouillage manuel
- Tensions et fréquences spéciales
- Classe d'isolation F
- Indice de protection IP55
- Arbre de sortie selon cahier des charges

### CONFORME AUX NORMES :

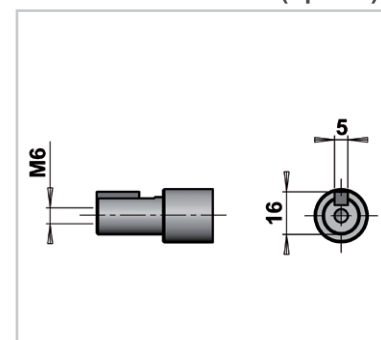
- EN 60335-1
- EN 60034-1



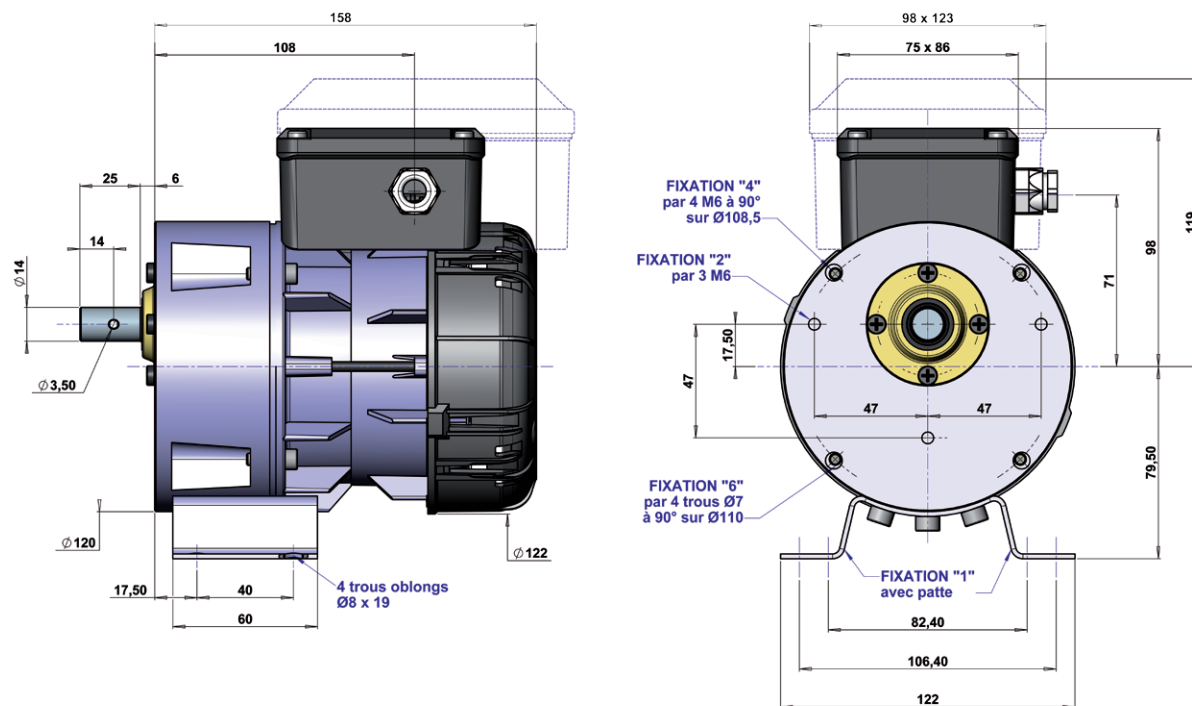
Positions de la boîte à bornes



Arbre avec clavette (option)



# DIMENSIONS



# CARACTÉRISTIQUES TECHNIQUES

Désignation et Type	REDUCTEUR							MOTEUR									Poids (kg)
	Vitesse réducteur (tr/mn)	Couple nominal (Nm)	Couple de démarrage (Nm)	Charge radiale admissible** (N)	Charge axiale admissible (N)	Rapport de Réduction	Puissance utile (watts)	Couple moteur (Ncm)	Vitesse moteur (tr/mn)	Intensité à 230V (A)	Ia/In	Cd/Cn	Cos φ	Service d'utilisation	Condensateur (µF)		
Versions Monophasées 230V - 50Hz	R1C 425 F B	10	12*	10,2	1010	640	1/127	40	28	1350	0,55	1,34	0,85	0,99	S1	4	2,7
	R1C 425 F B	15	12*	10,2	890	560	1/90	40	28	1350	0,55	1,34	0,85	0,99	S1	4	2,7
	R1C 225 F B	21	12*	19	770	490	1/127	38	13,4	2700	0,47	1,67	1,41	0,99	S1	4	2,7
	R1C 225 F B	30	10	14	690	400	1/90	38	13,4	2700	0,47	1,67	1,41	0,99	S1	4	2,7
	R1C 225 F B	40	7,4	10	640	360	1/69	38	13,4	2700	0,47	1,67	1,41	0,99	S1	4	2,7
	R1C 225 F B	48	6,1	8,5	610	330	1/57	38	13,4	2700	0,47	1,67	1,41	0,99	S1	4	2,7
	R1C 425 F B	62	3,1*	2,6	560	300	1/22	40	28	1350	0,55	1,34	0,85	0,99	S1	4	2,7
	R1C 225 F B	90	3,3	4,7	490	240	1/31	38	13,4	2700	0,47	1,67	1,41	0,99	S1	4	2,7
	R1C 225 F B	125	2,4	3,3	440	210	1/22	38	13,4	2700	0,47	1,67	1,41	0,99	S1	4	2,7
	R1C 225 F B	200	1,5	2,1	380	180	1/14	38	13,4	2700	0,47	1,67	1,41	0,99	S1	4	2,7
Versions Monophasées 200/240V 50/60Hz (option)	R1C 225 F BC	21	8	7,2	770	490	1/127	25	9,5	2700	0,35	1,9	0,9	0,8	S1	2	2,7
	R1C 225 F BC	30	5,8	5,2	690	400	1/90	25	9,5	2700	0,35	1,9	0,9	0,8	S1	2	2,7
	R1C 225 F BC	40	4,4	4	640	360	1/69	25	9,5	2700	0,35	1,9	0,9	0,8	S1	2	2,7
	R1C 225 F BC	48	4	3,6	610	330	1/57	25	9,5	2700	0,35	1,9	0,9	0,8	S1	2	2,7
	R1C 225 F BC	90	2,2	2	490	240	1/31	25	9,5	2700	0,35	1,9	0,9	0,8	S1	2	2,7
	R1C 225 F BC	125	1,5	1,4	440	210	1/22	25	9,5	2700	0,35	1,9	0,9	0,8	S1	2	2,7
	R1C 225 F BC	200	1	0,9	380	180	1/14	25	9,5	2700	0,35	1,9	0,9	0,8	S1	2	2,7
Versions Triphasées 230/400V - 50Hz	R3 225 F B	21	12*	12	770	490	1/127	44	12,5	2700	0,29	2,45	0,97	0,81	S1	-	2,7
	R3 225 F B	30	11	11	690	400	1/90	44	12,5	2700	0,29	2,45	0,97	0,81	S1	-	2,7
	R3 225 F B	40	8,5	8,3	640	360	1/69	44	12,5	2700	0,29	2,45	0,97	0,81	S1	-	2,7
	R3 225 F B	48	7,1	6,9	610	330	1/57	44	12,5	2700	0,29	2,45	0,97	0,81	S1	-	2,7
	R3 225 F B	90	3,8	3,7	490	240	1/31	44	12,5	2700	0,29	2,45	0,97	0,81	S1	-	2,7
	R3 225 F B	125	2,7	2,6	440	210	1/22	44	12,5	2700	0,29	2,45	0,97	0,81	S1	-	2,7
	R3 225 F B	200	1,7	1,7	380	180	1/14w	44	12,5	2700	0,29	2,45	0,97	0,81	S1	-	2,7

\* : couple admissible à ne pas dépasser

\*\* : appliquée au milieu du bout d'arbre