



REVERSIBLE GEARBOX WITH PARALLEL GEARS ASYNCHRONOUS MOTOR

APPLICATIONS :

- Agitator
- Wrapping machines
- Bakery equipments

TECHNICAL FEATURES :

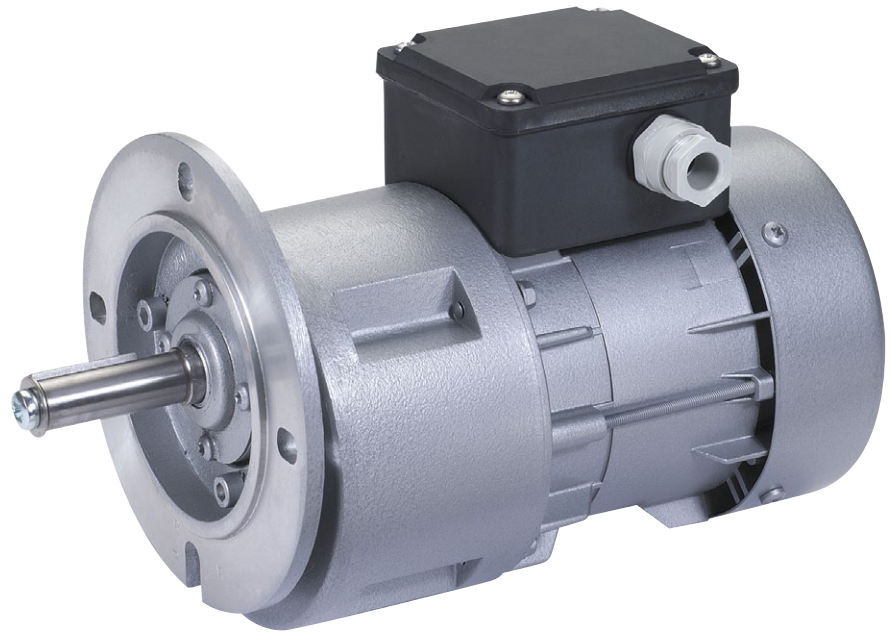
- Asynchronous motor
- Greased lubricated
- Thermal cut out
- 2 direction of rotation
- Class B insulation
- IP44 protection
- S1 service class
- Working Temperature : -20°C to +85°C

OPTIONS AVAILABLE ON DEMAND :

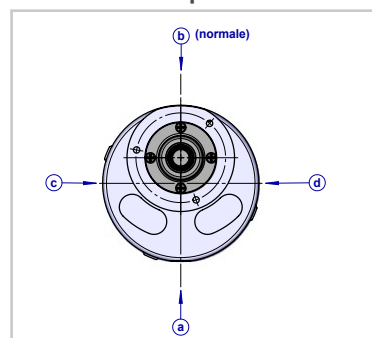
- Inrush or lack of current brake (24V or 230V with diode rectifier) with or without manual unlocking
- Voltages and frequencies on request
- Reinforced motor for more torque
- Class F insulation
- IP55 protection
- Output shaft according to specifications

COMPLY WITH STANDARDS :

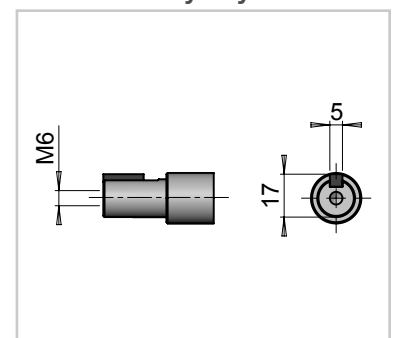
- EN 60335-1
- EN 60034-1



Terminal box positions

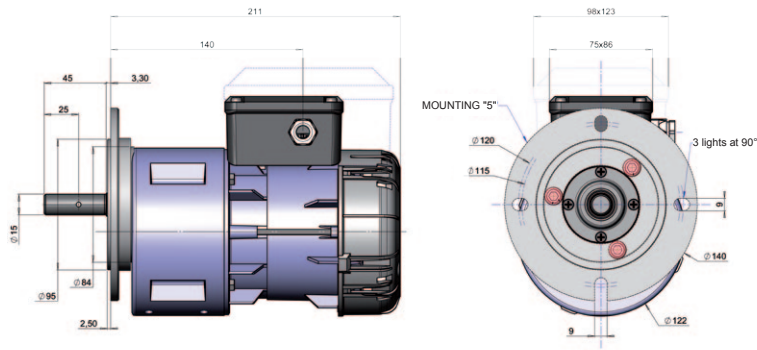


Shaft with keyway on demand

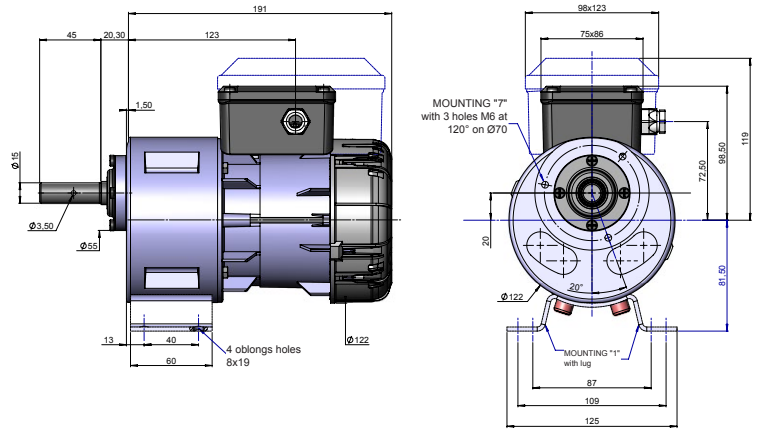


DIMENSIONS

Dimension with L5 fastening flange



Dimensions with L7 and L1 fastening



TECHNICAL FEATURES

Designation and Motor Type		GEARBOX						MOTOR									Weight (kg)
		Gearbox speed (RPM)	Nominal torque (Nm)	Startup torque (Nm)	Maximum radial load** (N)	Maximum axial load (N)	Gearbox ratio	Output power (watts)	Motor torque (Ncm)	Motor speed (RPM)	Current under 230V (A)	Ia/In	Cd/On	Cos φ	Service class	Capacitor (µF)	
Single phase versions	R1C 445 L B	10,5	40	24	1180	1050	1/125	59	41,7	1350	0,53	1,53	0,61	0,99	S1	4	4,7
	R1C 445 L B	16	25	15	1050	1050	1/88	59	41,7	1350	0,53	1,53	0,61	0,99	S1	4	4,7
	R1C 245 L B	21	25	20	940	600	1/125	71	24,2	2800	0,59	2,3	0,8	0,99	S1	5	4,7
	R1C 245 L B	25	22	18	890	560	1/112	71	24,2	2800	0,59	2,3	0,8	0,99	S1	5	4,7
	R1C 245 L B	32	17	14	820	500	1/88	71	24,2	2800	0,59	2,3	0,8	0,99	S1	5	4,7
	R1C 245 L B	48	12	10	720	420	1/59	71	24,2	2800	0,59	2,3	0,8	0,99	S1	5	4,7
	R1C 445 L B	54	8	5	700	400	1/25	59	41,7	1350	0,53	1,53	0,61	0,99	S1	4	4,7
	R1C 245 L B	67	8	6	650	360	1/42	71	24,2	2800	0,59	2,3	0,8	0,99	S1	5	4,7
	R1C 245 L B	77	7,1	6	600	340	1/36	71	24,2	2800	0,59	2,3	0,8	0,99	S1	5	4,7
	R1C 245 L B	100	5,8	5	560	300	1/28	71	24,2	2800	0,59	2,3	0,8	0,99	S1	5	4,7
	R1C 245 L B	112	5,1	4	540	280	1/25	71	24,2	2800	0,59	2,3	0,8	0,99	S1	5	4,7
	R1C 245 L B	140	4,1	3	500	260	1/20	71	24,2	2800	0,59	2,3	0,8	0,99	S1	5	4,7
	R1C 445 L B	165	3,5	2	480	250	1/8.2	59	41,7	1350	0,53	1,53	0,61	0,99	S1	4	4,7
	R1C 245 L B	215	2,7	2	440	220	1/13	71	24,2	2800	0,59	2,3	0,8	0,99	S1	5	4,7
	R1C 245 L B	300	1,9	2	400	160	1/94	71	24,2	2800	0,59	2,3	0,8	0,99	S1	5	4,7
R1C 245 L B	340	1,7	1	380	150	1/8,2	71	24,2	2800	0,59	2,3	0,8	0,99	S1	5	4,7	
Three phases versions	R3 445 L B	10,5	40	57	1180	1050	1/125	50	35,3	1350	0,4	2,24	1,43	0,67	S1	-	4,7
	R3 445 L B	16	25	35	1050	1050	1/88	50	35,3	1350	0,4	2,24	1,43	0,67	S1	-	4,7
	R3 245 L B	21	25	24	940	600	1/125	73	24,8	2800	0,42	3,25	0,97	0,79	S1	-	4,7
	R3 245 L B	25	22	21	890	560	1/112	73	24,8	2800	0,42	3,25	0,97	0,79	S1	-	4,7
	R3 245 L B	32	17	16	820	500	1/88	73	24,8	2800	0,42	3,25	0,97	0,79	S1	-	4,7
	R3 245 L B	48	12	12	720	420	1/59	73	24,8	2800	0,42	3,25	0,97	0,79	S1	-	4,7
	R3 445 L B	54	12	17	700	400	1/25	50	35,3	1350	0,4	2,24	1,43	0,67	S1	-	4,7
	R3 245 L B	67	8	8	650	360	1/42	73	24,8	2800	0,42	3,25	0,97	0,79	S1	-	4,7
	R3 245 L B	77	7,1	7	600	340	1/36	73	24,8	2800	0,42	3,25	0,97	0,79	S1	-	4,7
	R3 245 L B	100	5,8	6	560	300	1/28	73	24,8	2800	0,42	3,25	0,97	0,79	S1	-	4,7
	R3 245 L B	112	5,1	5	540	280	1/25	73	24,8	2800	0,42	3,25	0,97	0,79	S1	-	4,7
	R3 245 L B	140	4,1	4	500	260	1/20	73	24,8	2800	0,42	3,25	0,97	0,79	S1	-	4,7
	R3 445 L B	165	4	6	480	250	1/8,2	50	35,3	1350	0,4	2,24	1,43	0,67	S1	-	4,7
	R3 245 L B	215	2,7	3	440	220	1/13	73	24,8	2800	0,42	3,25	0,97	0,79	S1	-	4,7
	R3 245 L B	300	1,9	2	400	160	1/94	73	24,8	2800	0,42	3,25	0,97	0,79	S1	-	4,7
	R3 245 L B	340	1,7	2	380	150	1/8,2	73	24,8	2800	0,42	3,25	0,97	0,79	S1	-	4,7

** : applied on the middle of the shaft end Reinforced motor version for more torque on request

