

REVERSIBLE GEARBOX WITH PARALLEL GEARS ASYNCHRONOUS MOTOR

APPLICATIONS :

- Ophthalmologic equipment
- Agitator
- Industrial rotisserie

TECHNICAL FEATURES :

- Asynchronous motor
- Greased lubricated
- Thermal cut out
- 2 direction of rotation
- Class B insulation
- IP44 protection
- S1 service class
- Working Temperature : -20°C to $+85^{\circ}\text{C}$

OPTIONS AVAILABLE ON DEMAND :

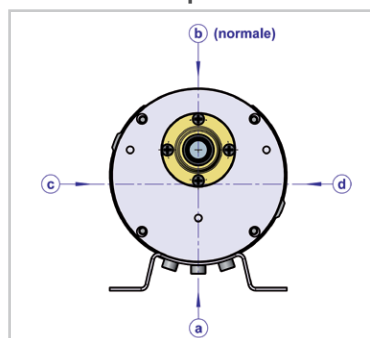
- Inrush or lack of current brake (24V or 230V with diode rectifier) with or without manual unlocking
- Voltages and frequencies on request
- Class F insulation
- IP55 protection
- Output shaft according to specifications

COMPLY WITH STANDARDS :

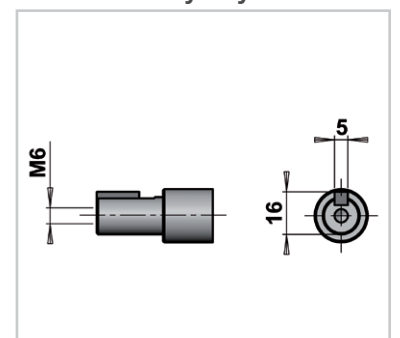
- EN 60335-1
- EN 60034-1



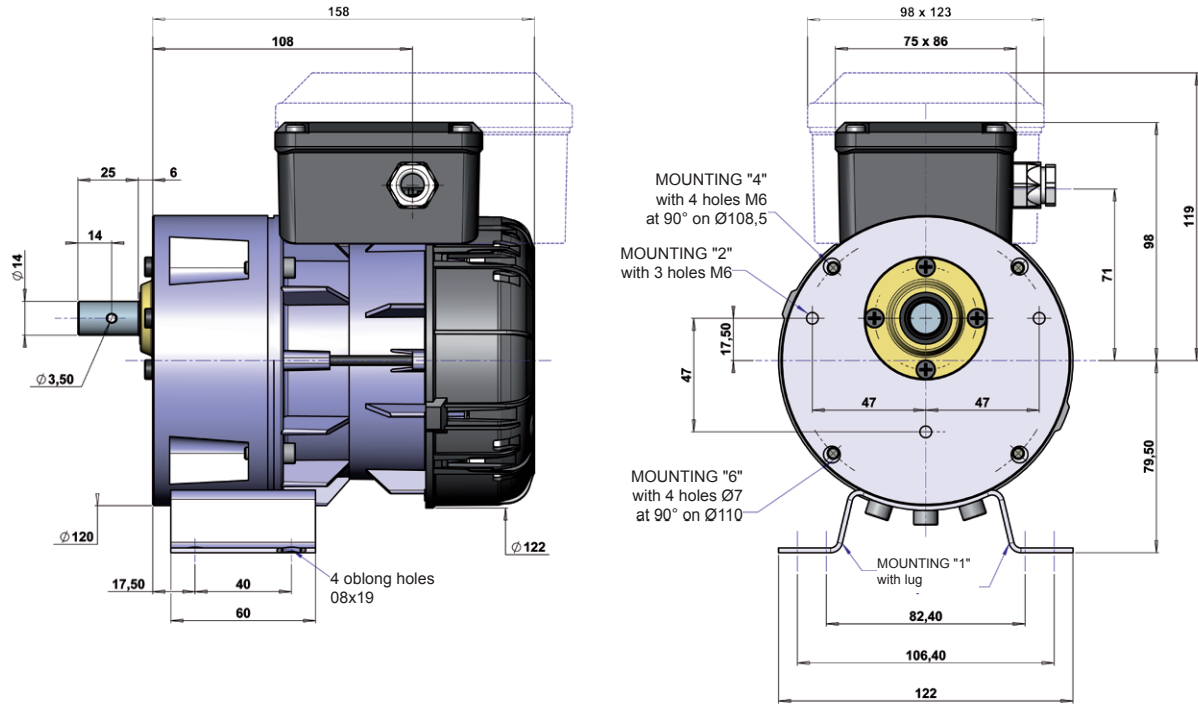
Terminal box positions



Shaft with keyway on demand



DIMENSIONS



TECHNICAL FEATURES

Designation and Motor Type		GEARBOX						MOTOR									Weight (kg)
		Gearbox speed (RPM)	Nominal torque (Nm)	Startup torque (Nm)	Maximum radial load** (N)	Maximum axial load (N)	Gearbox ratio	Output power (watts)	Motor torque (Ncm)	Motor speed (RPM)	Current under 230v (A)	Ia/In	Cd/Cn	Cos ϕ	Service class	Capacitor (μ F)	
Single phase versions 230V - 50Hz	R1C 425 F B	10	12*	10,2	1010	640	1/127	40	28	1350	0,55	1,34	0,85	0,99	S1	4	2,7
	R1C 425 F B	15	12*	10,2	890	560	1/90	40	28	1350	0,55	1,34	0,85	0,99	S1	4	2,7
	R1C 225 F B	21	12*	19	770	490	1/127	38	13,4	2700	0,47	1,67	1,41	0,99	S1	4	2,7
	R1C 225 F B	30	10	14	690	400	1/90	38	13,4	2700	0,47	1,67	1,41	0,99	S1	4	2,7
	R1C 225 F B	40	7,4	10	640	360	1/69	38	13,4	2700	0,47	1,67	1,41	0,99	S1	4	2,7
	R1C 225 F B	48	6,1	8,5	610	330	1/57	38	13,4	2700	0,47	1,67	1,41	0,99	S1	4	2,7
	R1C 425 F B	62	3,1*	2,6	560	300	1/22	40	28	1350	0,55	1,34	0,85	0,99	S1	4	2,7
	R1C 225 F B	90	3,3	4,7	490	240	1/31	38	13,4	2700	0,47	1,67	1,41	0,99	S1	4	2,7
	R1C 225 F B	125	2,4	3,3	440	210	1/22	38	13,4	2700	0,47	1,67	1,41	0,99	S1	4	2,7
	R1C 225 F B	200	1,5	2,1	380	180	1/14	38	13,4	2700	0,47	1,67	1,41	0,99	S1	4	2,7
Single phase versions 200/240V 50/60Hz (option)	R1C 225 F BC	21	8	7,2	770	490	1/127	25	9,5	2700	0,35	1,9	0,9	0,8	S1	2	2,7
	R1C 225 F BC	30	5,8	5,2	690	400	1/90	25	9,5	2700	0,35	1,9	0,9	0,8	S1	2	2,7
	R1C 225 F BC	40	4,4	4	640	360	1/69	25	9,5	2700	0,35	1,9	0,9	0,8	S1	2	2,7
	R1C 225 F BC	48	4	3,6	610	330	1/57	25	9,5	2700	0,35	1,9	0,9	0,8	S1	2	2,7
	R1C 225 F BC	90	2,2	2	490	240	1/31	25	9,5	2700	0,35	1,9	0,9	0,8	S1	2	2,7
	R1C 225 F BC	125	1,5	1,4	440	210	1/22	25	9,5	2700	0,35	1,9	0,9	0,8	S1	2	2,7
	R1C 225 F BC	200	1	0,9	380	180	1/14	25	9,5	2700	0,35	1,9	0,9	0,8	S1	2	2,7
Three phase versions 230/400V - 50Hz	R3 225 F B	21	12*	12	770	490	1/127	44	12,5	2700	0,29	2,45	0,97	0,81	S1	-	2,7
	R3 225 F B	30	11	11	690	400	1/90	44	12,5	2700	0,29	2,45	0,97	0,81	S1	-	2,7
	R3 225 F B	40	8,5	8,3	640	360	1/69	44	12,5	2700	0,29	2,45	0,97	0,81	S1	-	2,7
	R3 225 F B	48	7,1	6,9	610	330	1/57	44	12,5	2700	0,29	2,45	0,97	0,81	S1	-	2,7
	R3 225 F B	90	3,8	3,7	490	240	1/31	44	12,5	2700	0,29	2,45	0,97	0,81	S1	-	2,7
	R3 225 F B	125	2,7	2,6	440	210	1/22	44	12,5	2700	0,29	2,45	0,97	0,81	S1	-	2,7
	R3 225 F B	200	1,7	1,7	380	180	1/14w	44	12,5	2700	0,29	2,45	0,97	0,81	S1	-	2,7

* : acceptable torque not exceed

** : applied on the middle of the shaft end