



## PBL - TYPE K

### APPLICATIONS

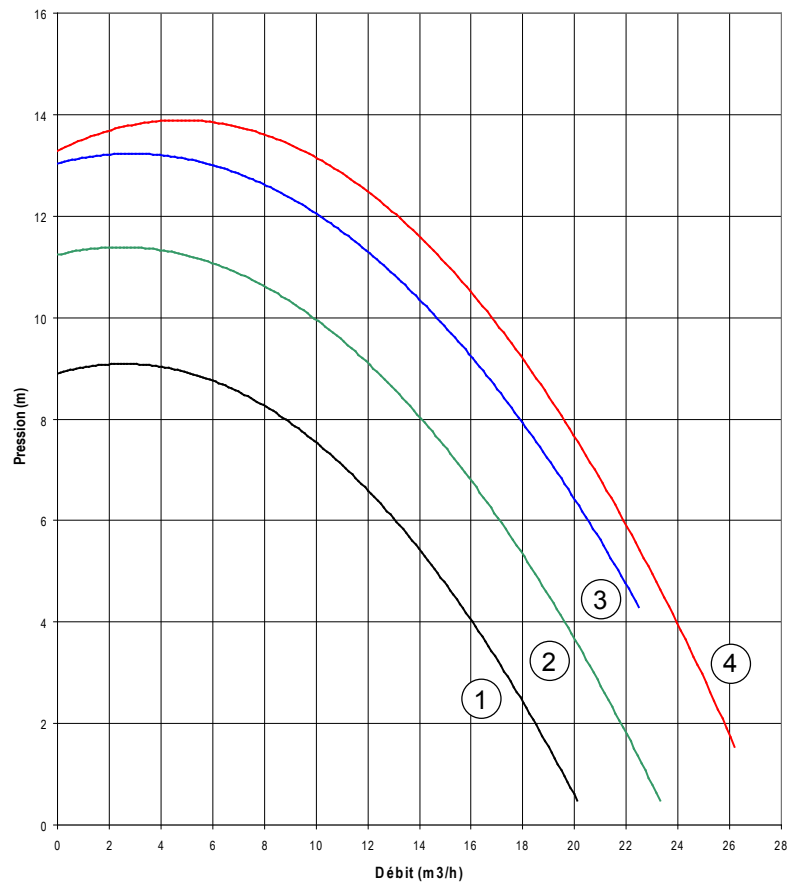
- Pompe d'hydromassage pour spas
- Pompe pour escaliers massants
- Pompe de filtration pour les piscines enterrées ou hors-sol

### CARACTERISTIQUES TECHNIQUES

- Corps de pompe en polypropylène
- Paliers en aluminium anodisé
- Roulement spécifique piscine
- Purge 3 positions
- Turbine en Hostaform
- Compatible électrolyseur
- Raccord Entrée/Sortie 2"1/4 standard sur tuyau Ø50mm ext. à coller
- Compatible milieu tropical



• BAUART  
GEPRÜFT  
• TYPE  
APPROVED



Courbes	Type monophasé 230 V - 50 Hz	P1 Watt	Watt	HP	H [m] (m³/h)				Aspiration (entrée)	Refoulement (sortie)
					12	10	8	6		
1	PBL 1C 250 K4B	560	305	0,4	*	*	9	13	2"1/4*	2"1/4*
2	PBL 1C 270 K4B	900	730	1	*	10	14	17		
3	PBL 1C 285 K4B	1150	975	1,3	10	15	18	21		
4	PBL 1C 80 K1B	1350	1200	1,6	13	17	19	22		



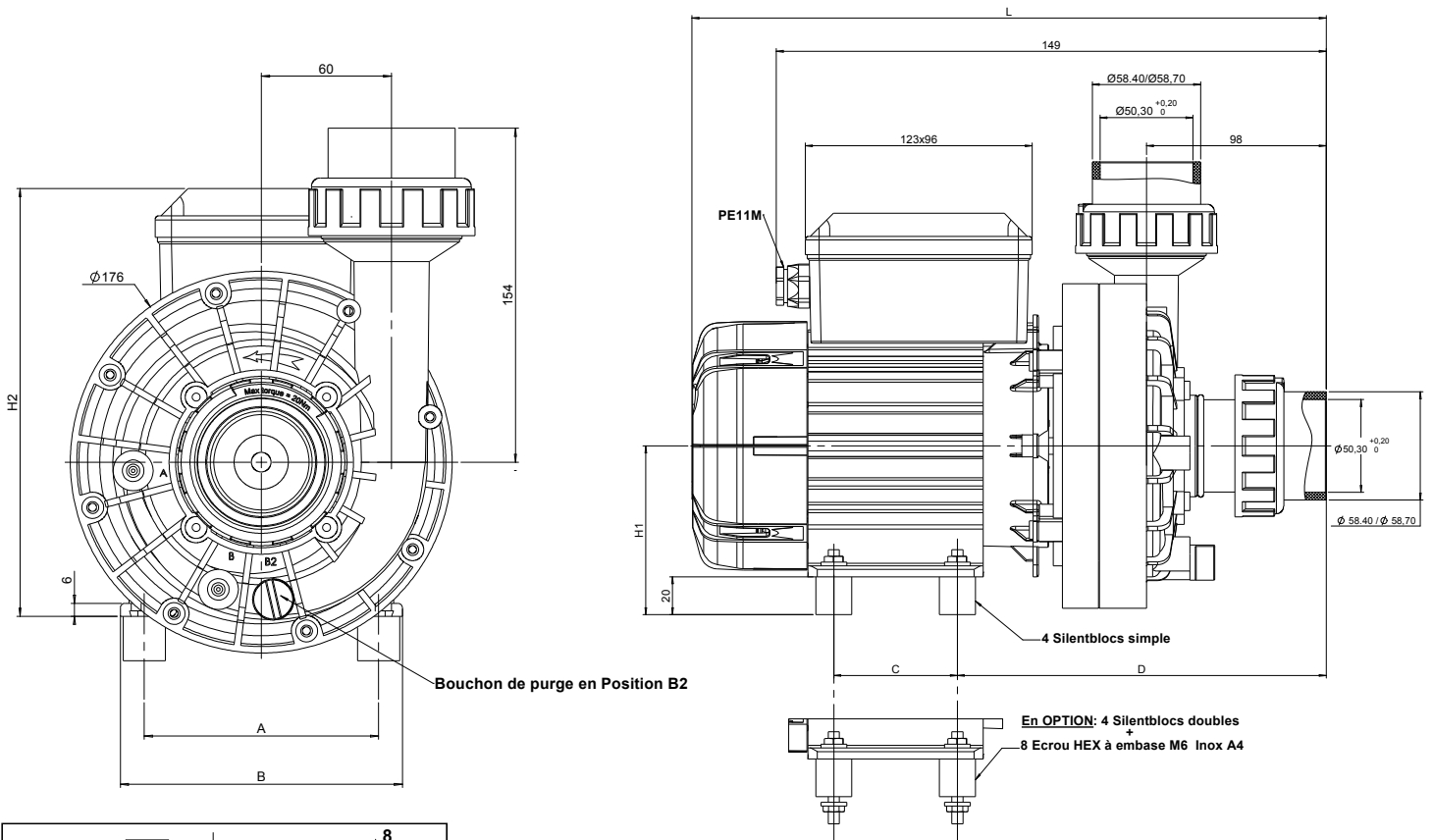
## PBL - TYPE K

### OPTIONS

- Disponible en monophasé et triphasé
- 220 V / 50 Hz - 220 V / 60 Hz - 110 V / 60 Hz
- Multi-vitesses (MV) - 130 V / 230 V
- Pompe compatible avec la variation électronique
- Contacteur Pneumatique (CP)
- Câble électrique (CE) - 0,5 / 1 / 2 / 2,5m
- Carte électronique 1 fonction pour clavier électronique + détecteur de niveau (1F - EL)
- Carte électronique 1 fonction pour clavier pneumatique + détecteur de niveau (1F - CP)
- Silent block

### GENERALITES

- Ces pompes répondent aux normes et directives en vigueur :
  - EN 60 335 - 1
  - EN 60 335 - 2 - 41
  - CE
- Certifié par l'organisme TÜV



	L (mm)	A (mm)	B (mm)	C (mm)	D (mm)	H1 (mm)	H2 (mm)	Poids (kg)
<b>PBL 1C250 K4B</b>	309	108	130	32	200	91	197,5	6,6
<b>PBL 1C270K4B</b>	329	108	130	52	200	91	197,5	8
<b>PBL 1C285K4B</b>	344	108	130	67	200	91	197,5	9
<b>PBL 1C80K1B</b>	366	125	147	100	195	100	206,5	10