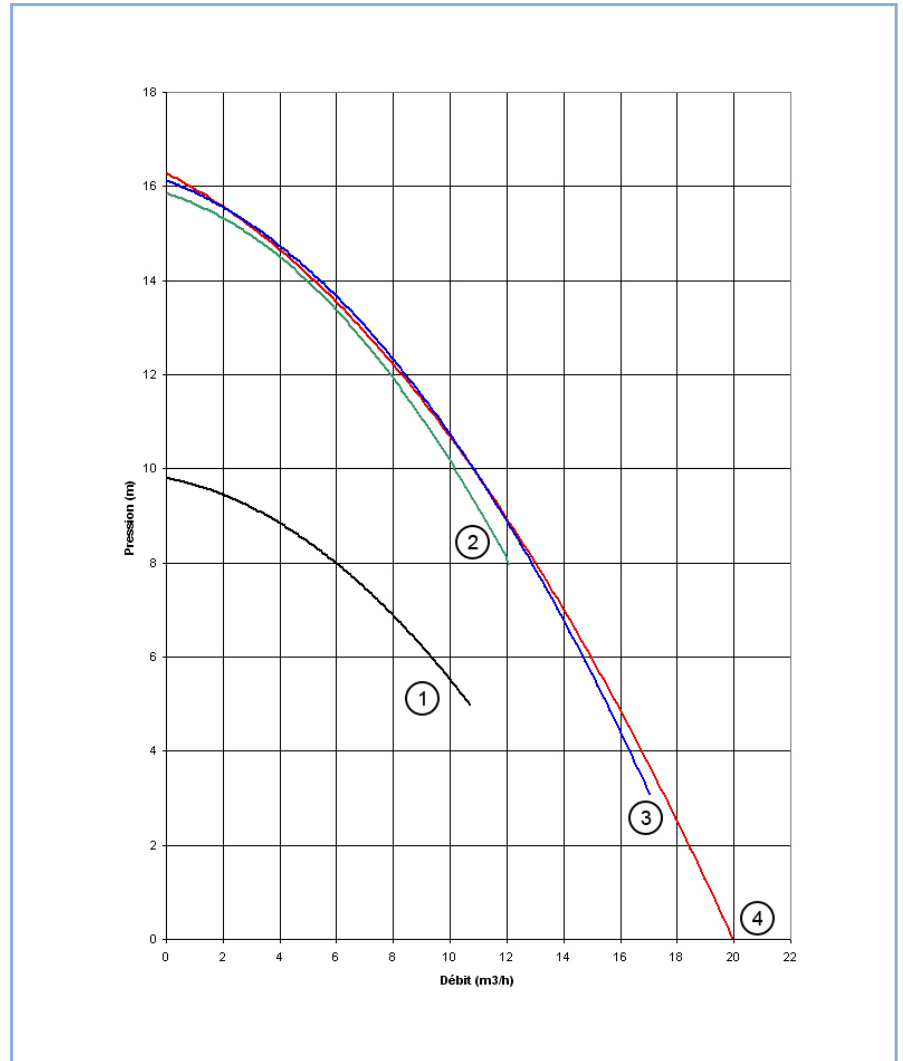




ELECTROPOMPE POUR FILTRATION DE PISCINE ET POUR MASSAGE

COURBES DE PERFORMANCES



EXEMPLES D'APPLICATIONS :

- POMPE D'HYDROMASSAGE POUR SPAS
- POMPE DE FILTRATION POUR LES PISCINES ENTERRÉES OU HORS-SOL
- POMPE COMPATIBLE AVEC LA VARIATION ÉLECTRONIQUE

CARACTÉRISTIQUES TECHNIQUES :

- CORPS DE POMPE EN POLYPROPYLÈNE
- SANS RÉTENTION
- FAIBLE ENCOMBREMENT

ASPIRATION :

Ø EXTÉRIEUR G2" 1/4 MÂLE
Ø INTÉRIEUR 48

REFOULEMENT :

Ø EXTÉRIEUR G1" 1/2 MÂLE
Ø INTÉRIEUR 33
Ø EXTÉRIEUR G2" 1/4 MÂLE
Ø INTÉRIEUR 48

CARACTÉRISTIQUES TECHNIQUES

Courbes	Type monophasé	Puissance absorbée (W)	Puissance utile		H [m] (m³/h)	14	12	10	8	6
			Watts	HP						
1	PB I 1C 250 N4B	560	280	0,4		*	*	*	6	9
2	PB I 1C 270 N4B	900	550	0,75		5	8	10	12	*
3	PB I 1C 285 N4B	1150	780	1		6	9	11	13	15
4	PB I 1C 80 N4B	1350	900	1,2		6	9	11	13	15

* point de fonctionnement proscrit

PLANS D'ENCOUBREMENT

OPTION :

220 V / 50 Hz

220 V / 60 Hz

110 V / 60 Hz

MULTI-VITESSES (MV)

130 V / 230 V

CONTACTEUR PNEUMATIQUE (CP)

CÂBLE ÉLECTRIQUE (CE)

0,5 / 1 / 2 / 2,5M

CARTE ÉLECTRONIQUE 1 FONCTION
POUR CLAVIER ÉLECTRONIQUE +
DÉTECTEUR DE NIVEAU (1F - EL)

CARTE ÉLECTRONIQUE 1 FONCTION
POUR CLAVIER PNEUMATIQUE +
DÉTECTEUR DE NIVEAU (1F - CP)

SILENT BLOCKS

GÉNÉRALITÉS :

CES POMPES RÉPONDENT AUX
NORMES ET DIRECTIVES EN
VIGUEUR.

CONFORMES AUX NORMES :

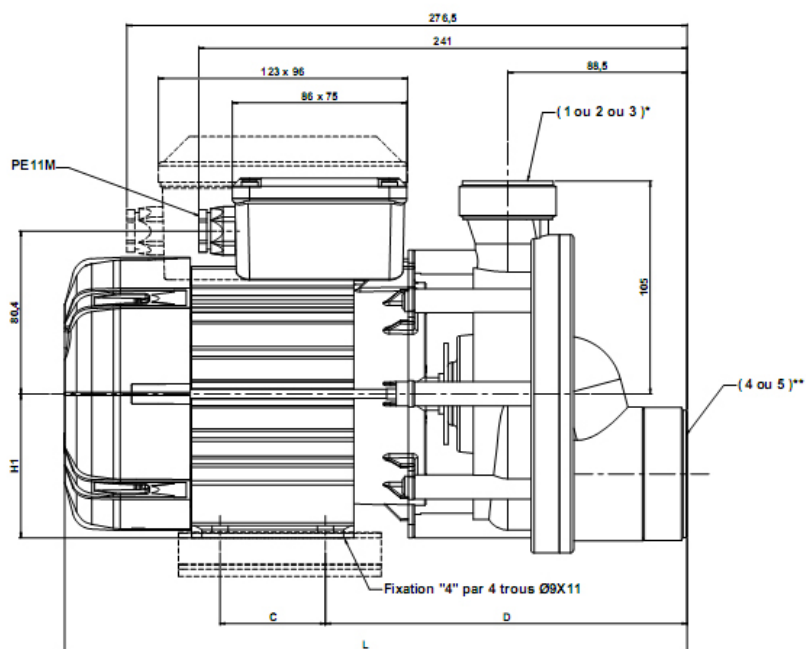
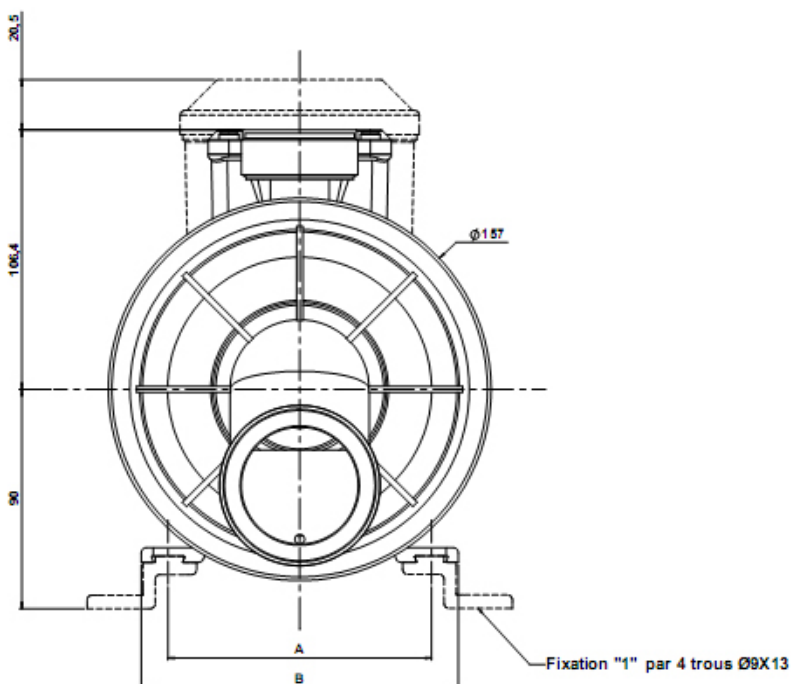
EN 60 335 - 1

EN 60 335 - 2 - 41

CE



VALIDÉ ET QUALIFIÉ PAR
L'ORGANISME TÜV



	L (mm)	A (mm)	B (mm)	C (mm)	D (mm)	H1 (mm)	H2 (mm)	Poids (kg)
PBI1C250 PBI3250	287,2	108	130	32	220,5	71	178,5	6,6
PBI1C270 PBI3270	307,2	108	130	52	220,5	71	178,5	8
PBI1C285 PBI3285	322,5	108	130	67	220,5	71	178,5	9
PBI1C80 PBI 80	337,2	125	147	100	219	80	173	10