



**VERSION HIGH INDUSTRY : REDUCTION ACIER, PALIERS ALUMINIUM
POUR UNE CHARGE JUSQU'À 137 KG
3 TYPES DE MOTORISATION : STANDARD, FROID, RENFORCÉE
MOTEUR MONOPHASÉ ET TRIPHASÉ**

CARACTÉRISTIQUES TECHNIQUES :

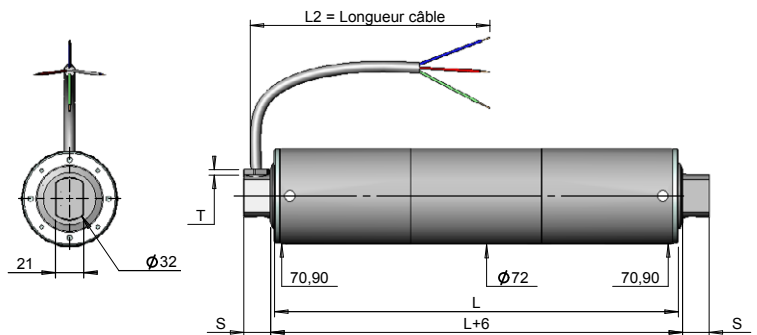
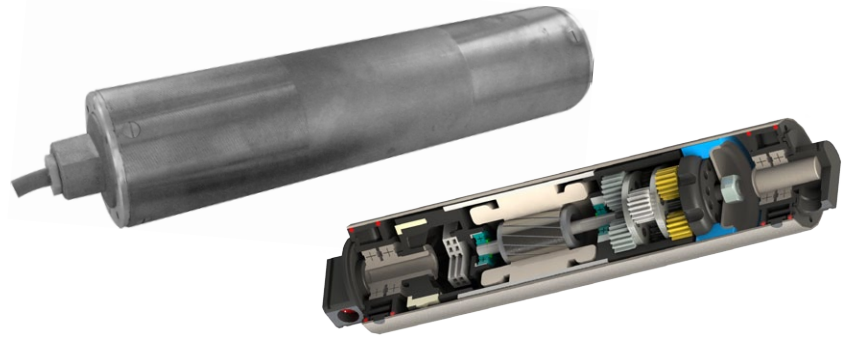
- Moteur asynchrone
- Graissé à vie
- Protecteur thermique
- Embouts aluminium
- Tube acier
- Fonctionnement avec variateur de fréquence de 0 à 75Hz sous 230V uniquement
- Classe d'isolation F
- Classe de protection IP66
- Service d'utilisation S3 ou S1
- Température de fonctionnement : -10°C à +40°C

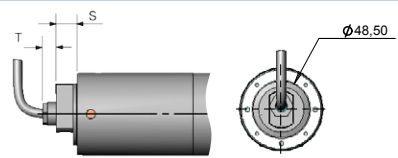
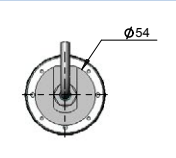
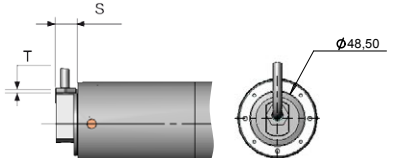
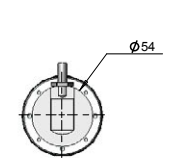
OPTIONS DISPONIBLES :

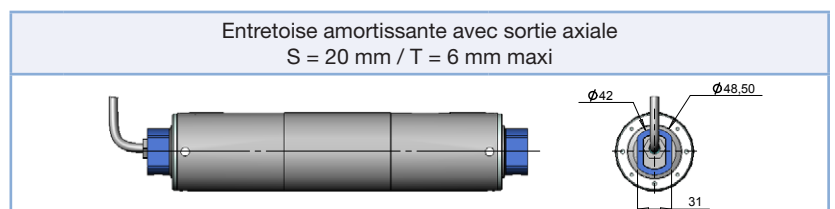
- Tube acier inox, acier zingué
- Revêtements spéciaux
- Géométrie du tube : cylindrique, biconique, bitronconique
- Longueur du rouleau
- Longueur du câble
- Tensions et fréquence spéciales
- Frein
- Connectiques et embouts spécifiques
- Entretoises amortissantes

CONFORME AUX NORMES :

- EN 60335-1
- EN 60034-1



	Embout aluminium S = 20 mm / T = 6 mm maxi	Embout plastique (en option) S = 15 mm T = 6 mm maxi
Sortie axiale		
Sortie radiale		
S: Largeur d'embout T: largeur d'écrou + jeu de serrage		





Ø et Type	Puissance utile (W)	Vitesse linéaire		Rapport de Réduction	Couple (Nm)	Charge maximum (kg)	Effort de traction (N)	Longueur disponible (mm)	Service d'utilisation*	Intensité Condensateur (µF)	Intensité et Tension								
		m/s	m/min																
Ø72 VERSION STANDARD	Moteurs 25 W / 230V - 50Hz																		
	20W	0,04	2,6	1/216	17,7	114	491	de 250 à 1000	S3 Intermittent	50% de cycles de 6 secondes maximum	0,23A 2 µF (Type CM2)	0,31A à 230V 0,18A à 400V (Type CT2)							
		0,06	3,7	1/152	12,5	81	347												
		0,07	4,2	1/135	11,1	71	307												
		0,09	5,3	1/107	8,8	57	245												
		0,10	6,0	1/95	7,8	50	217												
		0,11	6,7	1/84	6,9	45	192												
		0,12	7,4	1/76	6,2	40	173												
		0,14	8,4	1/67	5,5	36	153												
		0,16	9,4	1/60	4,9	31	135												
		0,18	10,7	1/53	4,3	28	120												
		0,26	15,7	1/36	3,1	20	86												
		0,37	22,6	1/25	2,2	14	61												
		0,52	31,4	1/18	1,6	11	45												
		0,59	35,3	1/16	1,5	9	40												
0,67		40,4	1/14	1,3	8	35													
Ø72 VERSION STANDARD	Moteurs 35 W / 230V - 50Hz																		
	35W	0,09	5,5	1/107	12,3	80	343	300 350 400 450 500 600 800 1000 >1000 nous consulter	S1 continu	0,35A 2 µF (Type BM2)	Monophasé	Triphasé							
		0,10	6,2	1/95	10,9	71	303												
		0,11	7,0	1/84	9,7	62	269												
		0,12	7,7	1/76	8,7	56	242												
		0,14	8,8	1/67	7,7	50	214												
		0,16	9,8	1/60	6,8	44	190												
		0,18	11,1	1/53	6,0	39	168												
		0,26	16,3	1/36	4,3	28	121												
		0,37	23,5	1/25	3,1	20	85												
		0,52	32,7	1/18	2,3	15	64												
		0,59	36,8	1/16	2,0	13	56												
		0,67	42,0	1/14	1,8	11	49												
		Ø72 VERSION STANDARD	Moteurs 50 W / 230V - 50Hz																
			50W	0,09	5,3	1/107	17,6						114	490	300 350 400 450 500 600 800 1000 >1000 nous consulter	S3 Intermittent	0,4A 3 µF (Type BM2)	Monophasé	Triphasé
0,10				6,0	1/95	15,6	101						433						
0,11	6,7			1/84	13,8	89	384												
0,12	7,4			1/76	12,4	80	346												
0,14	8,4			1/67	11,0	71	306												
0,16	9,4			1/60	9,8	63	271												
0,17	10,7			1/53	8,6	56	240												
0,26	15,7			1/36	6,2	40	172												
0,37	22,6			1/25	4,4	28	122												
0,52	31,4			1/18	3,3	21	91												
0,59	35,3			1/16	2,9	19	81												
0,67	40,4			1/14	2,5	16	71												
Ø72 VERSION FROID	Moteurs 30 W / 230V - 50Hz																		
	30W			0,09	5,3	1/107	10,6	68	294	300 350 400 450 500 600 800 1000 >1000 nous consulter	S1 continu	0,26A à 230V 0,15A à 400V (Type BT2 Froid)	Monophasé	Triphasé					
		0,10		6,0	1/95	9,4	60	260											
		0,11	6,7	1/84	8,3	54	230												
		0,12	7,4	1/76	7,5	48	207												
		0,14	8,4	1/67	6,6	43	184												
		0,16	9,4	1/60	5,9	38	163												
		0,18	10,7	1/53	5,2	33	144												
		0,26	15,7	1/36	3,7	24	103												
		0,37	22,6	1/25	2,6	17	73												
		0,52	31,4	1/18	2,0	13	54												
		0,59	35,3	1/16	1,7	11	48												
		0,67	40,4	1/14	1,5	10	42												
		Ø72 VERSION RENFORCÉE	Moteurs 70 W / 230V - 50Hz																
			70W	0,11	6,7	1/84	19,3	125	537						300 350 400 450 500 600 800 1000 >1000 nous consulter	S3 Intermittent	0,6A 6 µF (Type BM2)	Monophasé	Triphasé
0,12				7,4	1/76	17,4	112	484											
0,14	8,4			1/67	15,4	100	428												
0,16	9,5			1/60	13,7	88	379												
0,18	10,7			1/53	12,1	78	336												
0,26	15,7			1/36	8,3	53	229												
0,37	22,3			1/25	5,8	38	162												
0,52	31,4			1/18	4,1	27	115												
0,59	35,3			1/16	3,7	24	102												
0,67	40,4			1/14	3,2	21	89												
Ø72 VERSION RENFORCÉE	Moteurs 80 W / 230V - 50Hz																		
	80W			0,14	8,4	1/67	17,6	102	439	300 350 400 450 500 600 800 1000 >1000 nous consulter	S3 Intermittent	50% de cycles de 6 secondes maximum	0,55A à 230V (Type BT2)	Triphasé					
				0,16	9,7	1/60	15,7	91	393										
				0,18	10,7	1/53	13,9	81	347										
		0,26		15,7	1/36	9,4	55	236											
		0,38	22,6	1/25	6,5	38	164												
		0,52	31,4	1/18	4,7	27	118												
		0,59	35,3	1/16	4,2	24	105												
		0,67	40,4	1/14	3,7	21	92												

* Réduire de 50% la charge si le rouleau est utilisé en service S1 au lieu de S3

VERSION STANDARD

Les tambours motorisés sont particulièrement bien adaptés pour le convoyage à bande :

- Engrenage planétaire en acier
- Centrage de la bande avec un usinage spécifique

VERSION FROID

- Permet un service continu S1
- Le tambour ne chauffe pas la bande en contact
- Recommandée pour les environnements à températures élevées
- Préconisée pour le convoyage de produits sensibles à la chaleur (industrie alimentaire, pharmaceutiques, etc.)
- Obligatoire si le tube comporte un revêtement

VERSION RENFORCÉE

Augmentation de la puissance et du couple disponibles pour le transport de charge

- Un service S3 de 50% sur un cycle de 6 secondes.

Les valeurs indiquées sont données pour un convoyeur de longueur = 2m - A VIDE