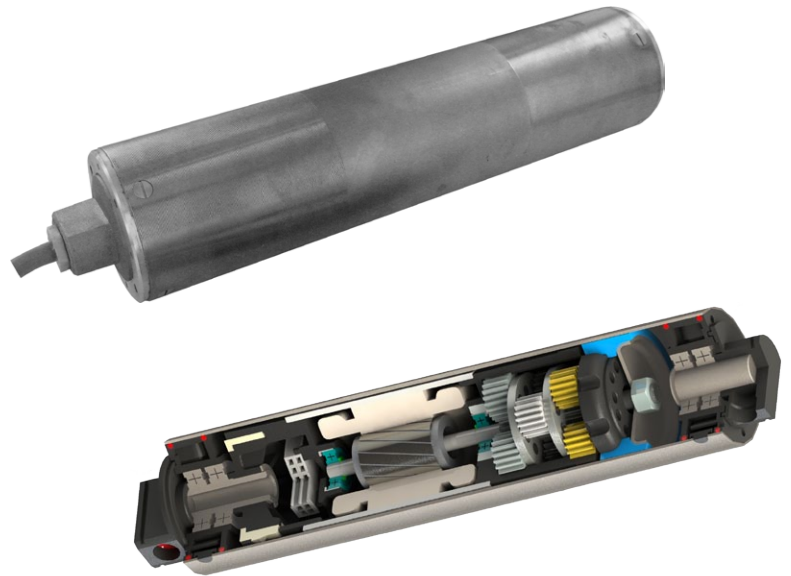




**VERSION HIGH INDUSTRY : REDUCTION ACIER, PALIERS ALUMINIUM
 POUR UNE CHARGE JUSQU'À 137 KG
 2 TYPES DE MOTORISATION : STANDARD ET FROID
 MOTEUR MONOPHASÉ ET TRIPHASÉ**

CARACTÉRISTIQUES TECHNIQUES :

- Moteur asynchrone
- Graissé à vie
- Protecteur thermique
- Embouts aluminium
- Tube acier zingué cylindrique
- Fonctionnement avec variateur de fréquence de 0 à 75Hz sous 230V uniquement
- Classe d'isolation F
- Classe de protection IP66
- Service d'utilisation S3 ou S1
- Température de fonctionnement : -10°C à +40°C

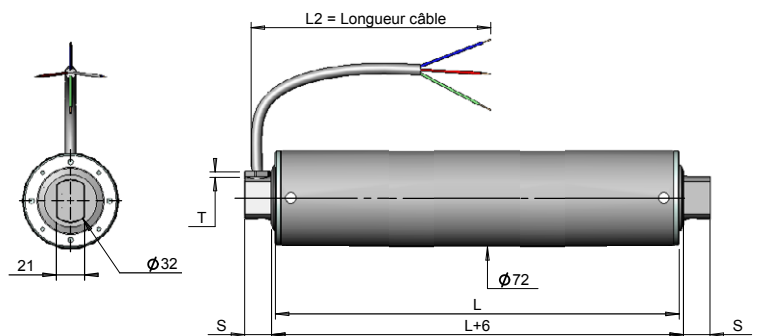


OPTIONS DISPONIBLES :

- Revêtements spéciaux
- Longueur du rouleau
- Longueur du câble
- Tensions et fréquence spéciales
- Frein
- Connectiques et embouts spécifiques

CONFORME AUX NORMES :

- EN 60335-1
- EN 60034-1





Ø et Type	Puissance utile (W)	Vitesse linéaire		Rapport de Réduction	Couple (Nm)	Charge maximum (kg)	Effort de traction (N)	Longueur disponible (mm)	Service d'utilisation*	Intensité Condensateur (µF)	Intensité et Tension	
		m/s	m/min								Monophasé	Triphasé
Ø72 VERSION STANDARD	Moteurs 25 W / 230V - 50Hz											
	20W	0,04	2,6	1/216	17,7	114	491	de 250 à 1000	S3 50% de 6s	0,23A 2 µF (Type CM2)	0,31A à 230V	
		0,06	3,7	1/152	12,5	81	347				0,18A à 400V (Type CT2)	
		0,07	4,2	1/135	11,1	71	307					

VERSION STANDARD

Les rouleaux motorisés sont particulièrement bien adaptés pour le convoyage sans bande :

- Engrenage planétaire en acier
- Motorisation faible échauffement

* Réduire de 50% la charge si le rouleau est utilisé en service S1 au lieu de S3

Ø et Type	Puissance utile (W)	Vitesse linéaire		Rapport de Réduction	Couple (Nm)	Charge maximum (kg)	Effort de traction (N)	Longueur disponible (mm)	Service d'utilisation*	Intensité Condensateur (µF)	Intensité et Tension	
		m/s	m/min								Monophasé	Triphasé
Ø72 VERSION FROID	Moteurs 30 W / 230V - 50Hz											
	30W	0,09	5,3	1/107	10,6	68	294	300 350 400 450 500 600 800 1000 >1000 nous consulter	S3		Triphasé	
		0,10	6,0	1/95	9,4	60	260					
		0,11	6,7	1/84	8,3	54	230					
		0,12	7,4	1/76	7,5	48	207					
		0,14	8,4	1/67	6,6	43	184					
		0,16	9,4	1/60	5,9	38	163				0,26A à 230V	
		0,18	10,7	1/53	5,2	33	144				0,15A à 400V (Type BT2 Froid)	
		0,26	15,7	1/36	3,7	24	103					
		0,37	22,6	1/25	2,6	17	73					
		0,52	31,4	1/18	2,0	13	54					
		0,59	35,3	1/16	1,7	11	48					
		0,67	40,4	1/14	1,5	10	42					

VERSION FROID

- Recommandée pour les environnements à températures élevées
- Préconisée pour le convoyage de produits sensibles à la chaleur (industrie alimentaire, pharmaceutiques, etc.)
- Obligatoire si le tube comporte un revêtement

Les valeurs indiquées sont données pour un convoyeur de longueur = 2m - A VIDE