



**POUR UN PANNEAU D'AFFICHAGE JUSQU'À 12M<sup>2</sup>**

**MOTORISATION ASYNCHRONE**

**UTILISATION INTENSIVE**

**CARACTÉRISTIQUES TECHNIQUES :**

- 2 moteurs asynchrones triphasés 4 pôles 230 Vac
- Tube cylindrique acier
- Puissance 200W
- Vitesse : 1200 tr/min
- Variateur électronique de vitesse pour le pilotage des moteurs (5 à 15hz)
- Position d'arrêt assurée par le frein à manque de courant
- Lubrifié à vie
- Durée de vie : 10 000 heures
- Protecteur thermique 155°C
- Classe d'isolation F
- Indice de protection IP44
- Service d'utilisation S3
- Version triphasée (FT4)
- Température de fonctionnement : -20°C à +85°C

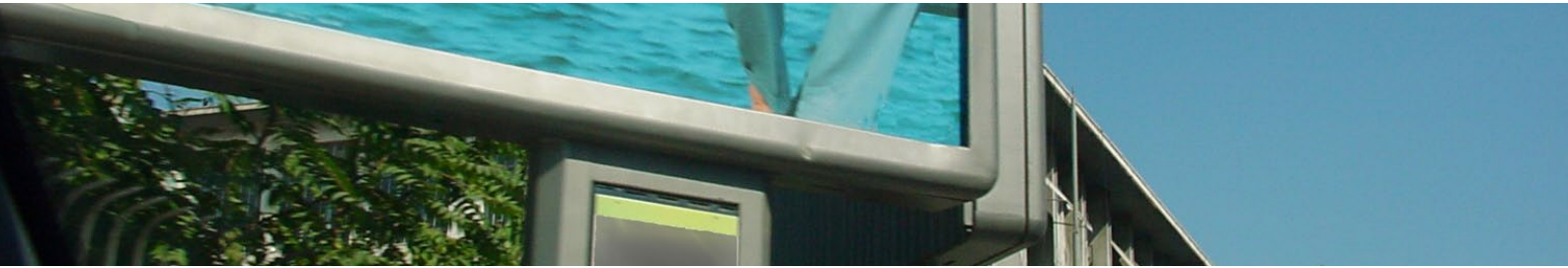


**OPTIONS DISPONIBLES :**

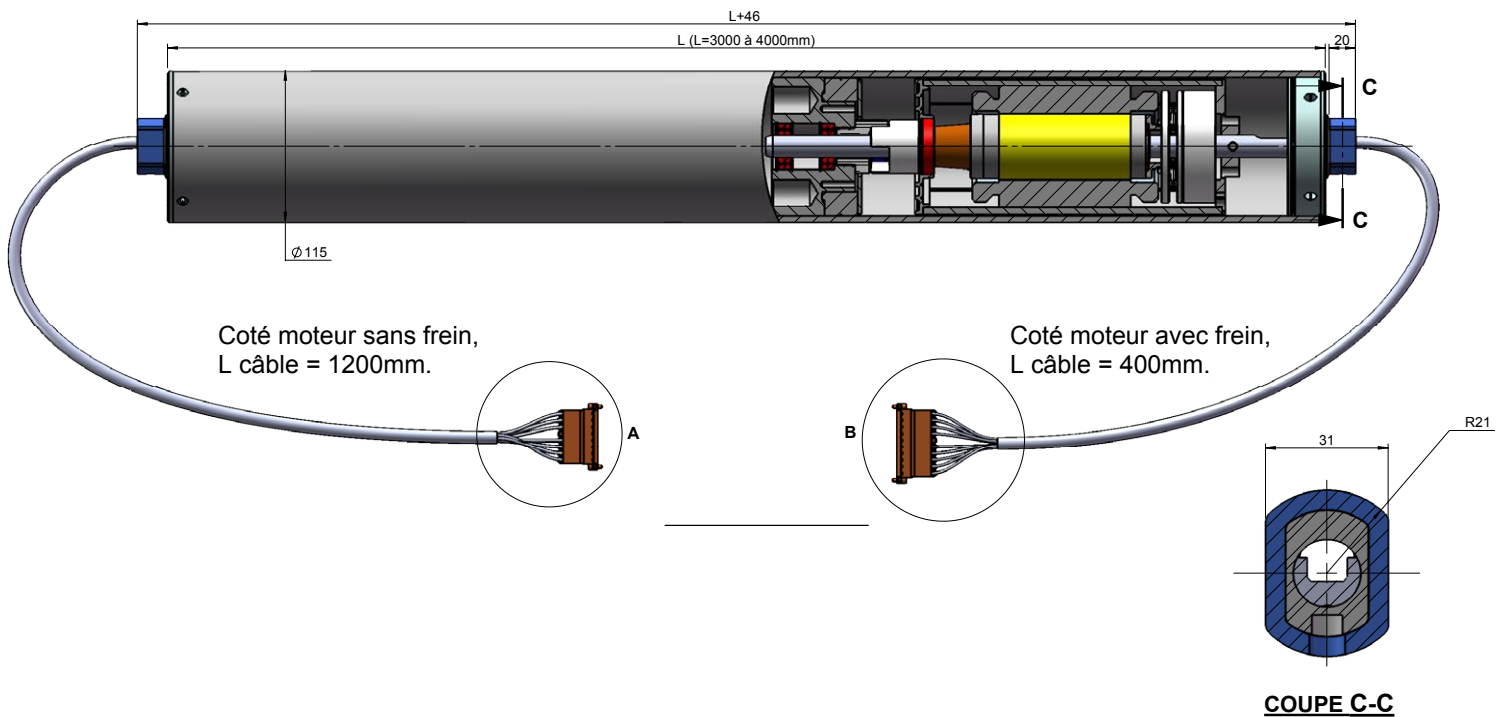
- Longueur de tube
- Longueur de câble
- Connectique
- Embouts
- Tensions et fréquences spéciales

**CONFORME AUX NORMES :**

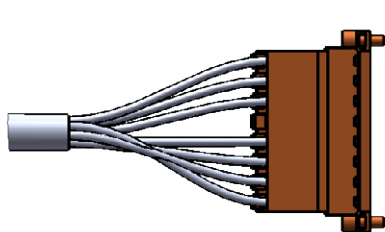
- EN 60335-1
- EN 60034-1



## DIMENSIONS



## BRANCHEMENTS ÉLECTRIQUES



Connecteur Weidmueller 8 points SLZF 5.08/8/180B OR	
Violet	Protecteur thermique
Violet	Continuité du blindage
Drain int.	
N/A	
Marron	U
Noir	V
Bleu	W
V/j + drain ext	Terre + continuité de blindage

Connecteur Weidmueller 10 points SLZF 5.08/10/180B OR	
V/J + drain ext.	Terre + continuité de blindage
Bleu	U
Noir	V
Marron	W
N/A	
Drain intérieur	
Violet	Protecteur thermique
Violet	
Rouge	Frein 24Vdc
Gris	

