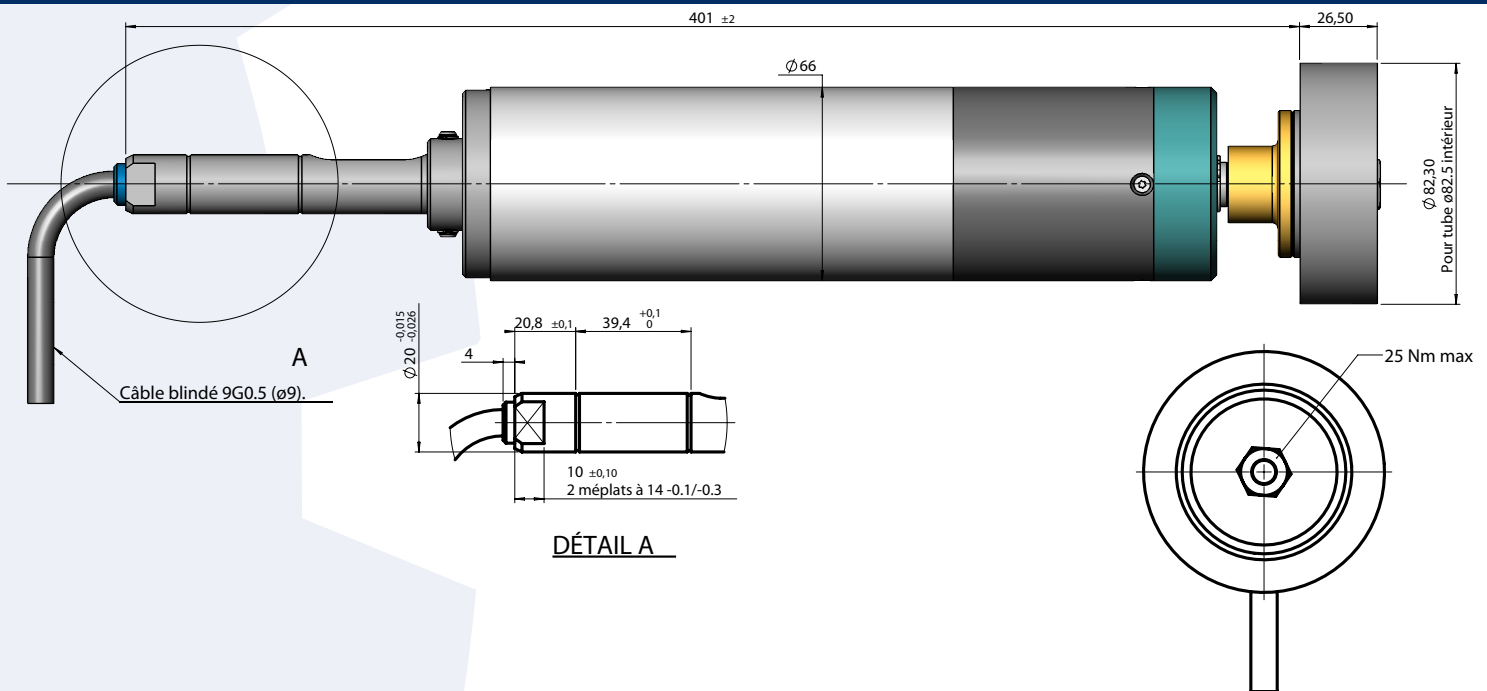




**CARTOUCHE MOTEUR POUR TUBE Ø82,5 INTÉRIEUR**  
**MOTORISATION ASYNCHRONE TRIPHASÉ 80W**  
**DIFFÉRENTS RAPPORTS DE RÉDUCTION POSSIBLES**



## CARACTÉRISTIQUES (selon CEI 60034-1)

- Moteur asynchrone triphasé 2 pôles
- Tension : 230/400Vac - 50hz
- Puissance nominale : 80W à 2500 tr/min
- Intensité à 230Vac : 0,55A
- Intensité à 400Vac : 0,3A
- Service S3
- Protecteur thermique 155°C
- Rapports de réduction : 1/135, 1/107, 1/95, 1/84, 1/76, 1/67, 1/53

## CONDITIONS D'UTILISATION :

- Branchement d'un variateur uniquement en 230V
- Taux de service : S3 - 40% avec des cycles de 3s on et 5s off
- Branchement d'un protecteur thermique impérative (condition de garantie)

## BRANCHEMENTS ÉLECTRIQUES

