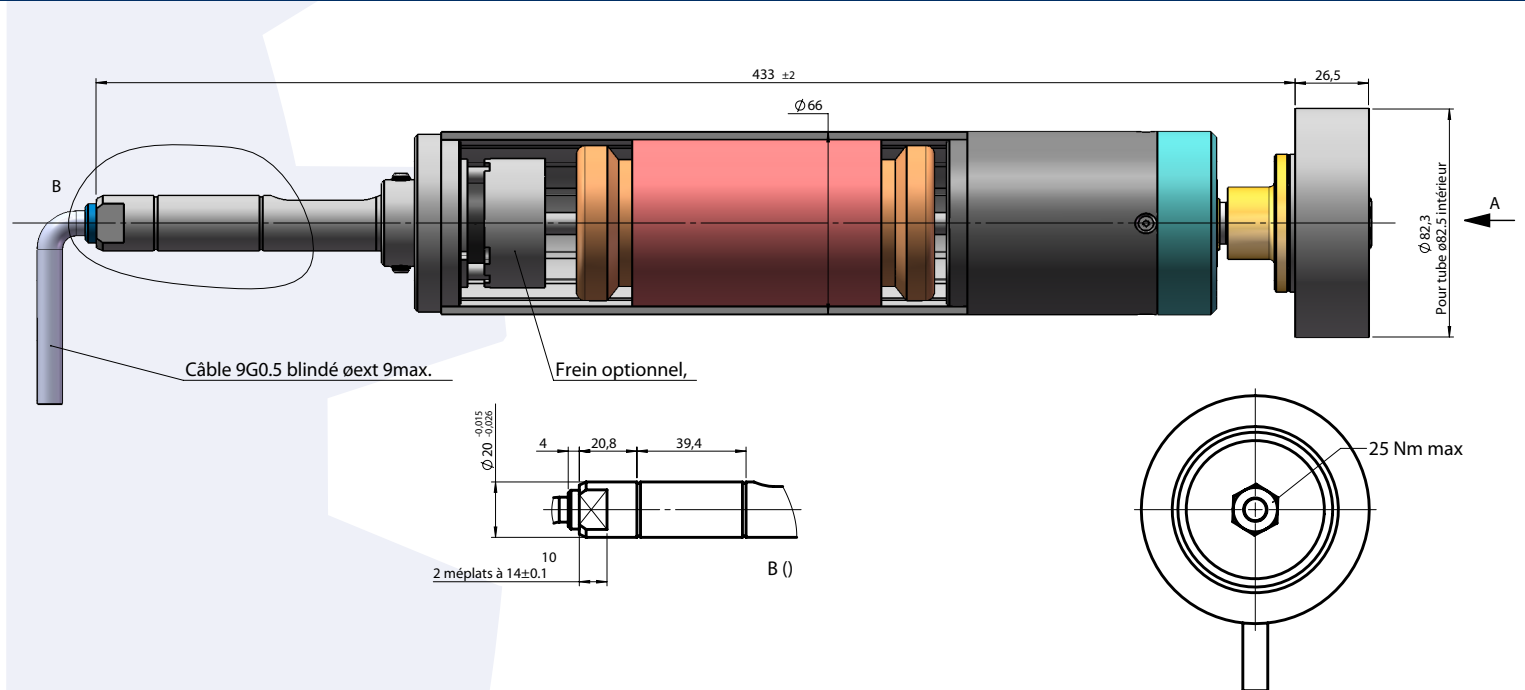




CARTOUCHE MOTEUR POUR TUBE Ø82,5 INTÉRIEUR

MOTORISATION ASYNCHRONE TRIPHASÉ 50W AVEC OU SANS FREIN

DIFFÉRENTS RAPPORTS DE RÉDUCTION POSSIBLES



CARACTÉRISTIQUES (selon CEI 60034-1)

- Moteur asynchrone triphasé 2 pôles
- Tension : 230/400Vac - 50hz
- Puissance nominale : 50W à 2500 tr/min
- Intensité à 230Vac : 0,45A
- Intensité à 400Vac : 0,26A
- Service S1
- Protecteur thermique 155°C
- Rapports de réduction : 1/135, 1/107, 1/95, 1/84, 1/76, 1/67, 1/53

CONDITIONS D'UTILISATION :

- Branchement d'un variateur uniquement en 230V
- Taux de service : S1
- Branchement d'un protecteur thermique impérative (condition de garantie)

BRANCHEMENTS ÉLECTRIQUES

