



## RÉDUCTEUR RÉVERSIBLE A ENGRENAGES PARALLÈLES MOTEUR ASYNCHRONE

### CARACTÉRISTIQUES TECHNIQUES :

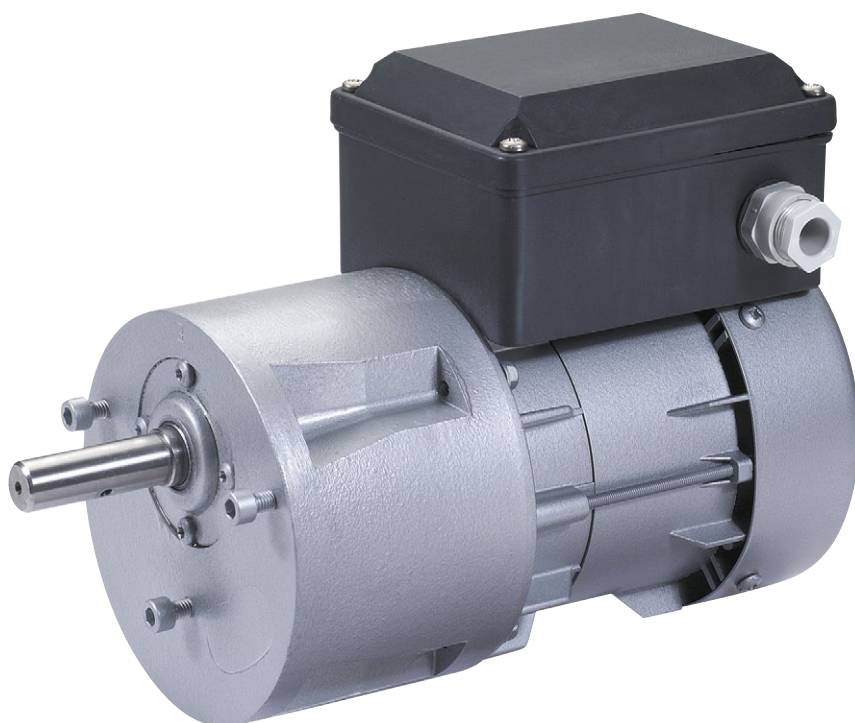
- Moteur asynchrone
- Graissé à vie
- Protecteur thermique (sauf sur moteur couple)
- 2 sens de rotation
- Classe d'isolation B
- Indice de protection IP44
- Température de fonctionnement : -20°C à +85°C

### OPTIONS DISPONIBLES :

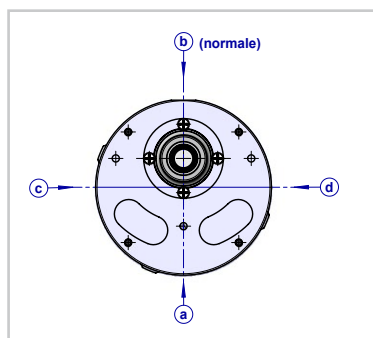
- Frein à appel ou manque de courant (24V ou 230V à pont de diodes intégré) avec ou sans déverrouillage manuel
- Tensions et fréquences spéciales
- Moteur couple (sans protecteur thermique sur cette variante)
- Moteur renforcé pour plus de couple
- Classe d'isolation F
- Indice de protection IP55
- Arbre de sortie selon cahier des charges

### CONFORME AUX NORMES :

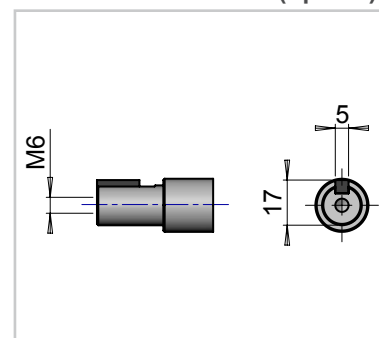
- EN 60335-1
- EN 60034-1



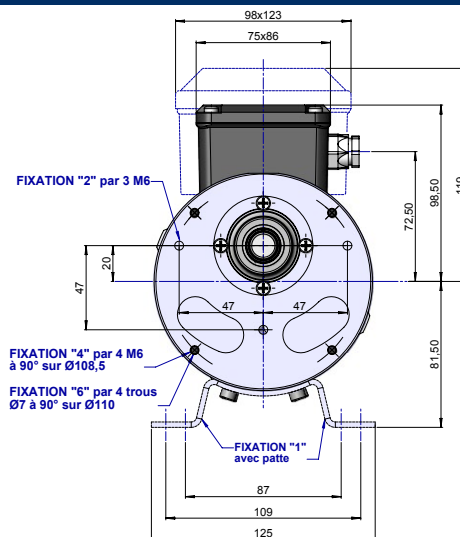
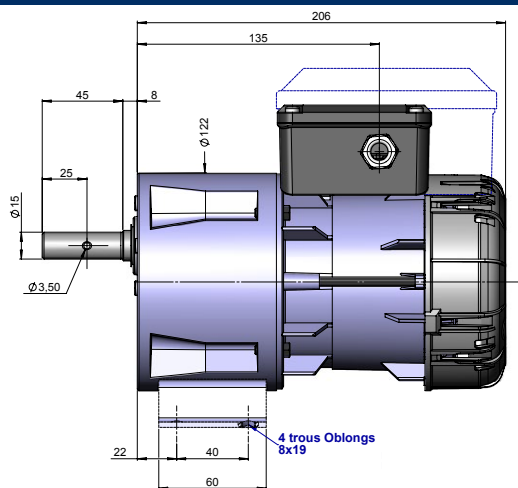
Positions de la boîte à bornes



Arbre avec clavette (option)



# DIMENSIONS



# CARATÉRISTIQUES TECHNIQUES

Désignation et Type	REDUCTEUR						MOTEUR										Poids (kg)
	Vitesse réducteur (tr/mn)	Couple nominal (Nm)	Couple de démarrage (Nm)	Charge radiale admissible** (N)	Charge axiale admissible (N)	Rapport de Réduction	Puissance utile (watts)	Couple moteur (Ncm)	Vitesse moteur (tr/mn)	Intensité à 230v (A)	Ia/In	Cd/Cn	Cos φ	Service d'utilisation	Condensateur (µF)		
Versions Monophasées	R1C 445 M B	10,5	40	24	1280	1050	1/125	59	41,7	1350	0,53	1,53	0,61	0,99	S1	4	4,7
	R1C 445 M B	16	25	15	1120	1050	1/88	59	41,7	1350	0,53	1,53	0,61	0,99	S1	4	4,7
	R1C 245 M B	21	25	20	940	600	1/125	71	24,2	2800	0,59	2,3	0,8	0,99	S1	5	4,7
	R1C 245 M B	25	22	18	890	560	1/112	71	24,2	2800	0,59	2,3	0,8	0,99	S1	5	4,7
	R1C 245 M B	32	17	14	880	500	1/88	71	24,2	2800	0,59	2,3	0,8	0,99	S1	5	4,7
	R1C 245 M B	48	12	10	780	420	1/59	71	24,2	2800	0,59	2,3	0,8	0,99	S1	5	4,7
	R1C 445 M B	54	8	5	700	400	1/25	59	41,7	1350	0,53	1,53	0,61	0,99	S1	4	4,7
	R1C 245 M B	67	8	6	690	360	1/42	71	24,2	2800	0,59	2,3	0,8	0,99	S1	5	4,7
	R1C 245 M B	77	7,1	6	670	340	1/36	71	24,2	2800	0,59	2,3	0,8	0,99	S1	5	4,7
	R1C 245 M B	100	5,8	5	560	300	1/28	71	24,2	2800	0,59	2,3	0,8	0,99	S1	5	4,7
	R1C 245 M B	112	5,1	4	540	280	1/25	71	24,2	2800	0,59	2,3	0,8	0,99	S1	5	4,7
	R1C 245 M B	140	4,1	3	500	260	1/20	71	24,2	2800	0,59	2,3	0,8	0,99	S1	5	4,7
	R1C 445 M B	165	3,5	2	480	250	1/8,2	59	41,7	1350	0,53	1,53	0,61	0,99	S1	4	4,7
	R1C 245 M B	215	2,7	2	440	220	1/13	71	24,2	2800	0,59	2,3	0,8	0,99	S1	5	4,7
	R1C 245 M B	300	1,9	2	420	160	1/94	71	24,2	2800	0,59	2,3	0,8	0,99	S1	5	4,7
	R1C 245 M B	340	1,7	1	380	150	1/8,2	71	24,2	2800	0,59	2,3	0,8	0,99	S1	5	4,7
Versions Triphasées	R3 445 M B	10,5	40	57	1280	1050	1/125	50	35,3	1350	0,4	2,24	1,43	0,67	S1	-	4,7
	R3 445 M B	16	25	36	1120	1050	1/88	50	35,3	1350	0,4	2,24	1,43	0,67	S1	-	4,7
	R3 245 M B	21	25	24	940	600	1/125	73	24,8	2800	0,42	3,25	0,97	0,79	S1	-	4,7
	R3 245 M B	25	22	21	890	560	1/112	73	24,8	2800	0,42	3,25	0,97	0,79	S1	-	4,7
	R3 245 M B	32	17	16	880	500	1/88	73	24,8	2800	0,42	3,25	0,97	0,79	S1	-	4,7
	R3 245 M B	48	12	12	780	420	1/59	73	24,8	2800	0,42	3,25	0,97	0,79	S1	-	4,7
	R3 445 M B	54	12	17	700	400	1/25	50	35,3	1350	0,4	2,24	1,43	0,67	S1	-	4,7
	R3 245 M B	67	8	8	690	360	1/42	73	24,8	2800	0,42	3,25	0,97	0,79	S1	-	4,7
	R3 245 M B	77	7,1	7	670	340	1/36	73	24,8	2800	0,42	3,25	0,97	0,79	S1	-	4,7
	R3 245 M B	100	5,8	6	560	300	1/28	73	24,8	2800	0,42	3,25	0,97	0,79	S1	-	4,7
	R3 245 M B	112	5,1	5	540	280	1/25	73	24,8	2800	0,42	3,25	0,97	0,79	S1	-	4,7
	R3 245 M B	140	4,1	4	500	260	1/20	73	24,8	2800	0,42	3,25	0,97	0,79	S1	-	4,7
	R3 445 M B	165	4	6	480	250	1/8,2	50	35,3	1350	0,4	2,24	1,43	0,67	S1	-	4,7
	R3 245 M B	215	2,7	3	440	220	1/13	73	24,8	2800	0,42	3,25	0,97	0,79	S1	-	4,7
	R3 245 M B	300	1,9	2	420	160	1/94	73	24,8	2800	0,42	3,25	0,97	0,79	S1	-	4,7
	R3 245 M B	340	1,7	2	380	150	1/8,2	73	24,8	2800	0,42	3,25	0,97	0,79	S1	-	4,7

\*\* : appliquée au milieu du bout d'arbre

Moteur version renforcée pour plus de couple disponible : sur demande

