



## RÉDUCTEUR RÉVERSIBLE A ENGRENAGES PARALLÈLES MOTEUR ASYNCHRONE

### CARACTÉRISTIQUES TECHNIQUES :

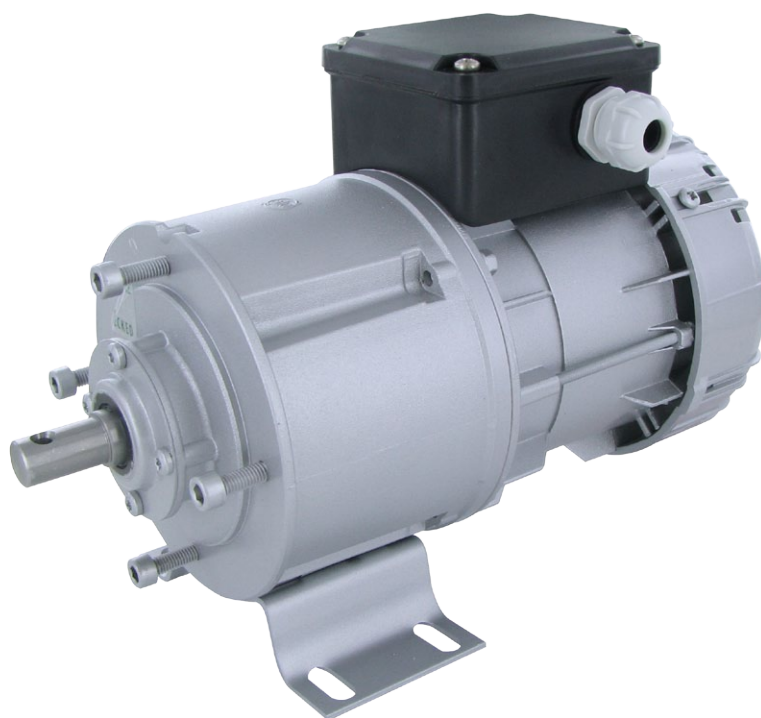
- Moteur asynchrone
- Graissé à vie
- Protecteur thermique (sauf sur moteur couple)
- 2 sens de rotation
- Classe d'isolation B
- Indice de protection IP44
- Service d'utilisation S1
- Température de fonctionnement : -20°C à +85°C

### OPTIONS DISPONIBLES :

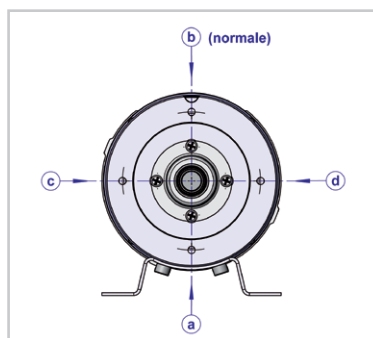
- Frein à appel ou manque de courant (24V ou 230V à pont de diodes intégré) avec ou sans déverrouillage manuel
- Tensions et fréquences spéciales
- Moteur couple (sans protecteur thermique sur cette variante)
- Classe d'isolation F
- Indice de protection IP55
- Arbre de sortie selon cahier des charges

### CONFORME AUX NORMES :

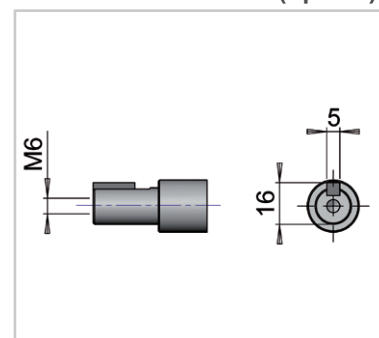
- EN 60335-1
- EN 60034-1



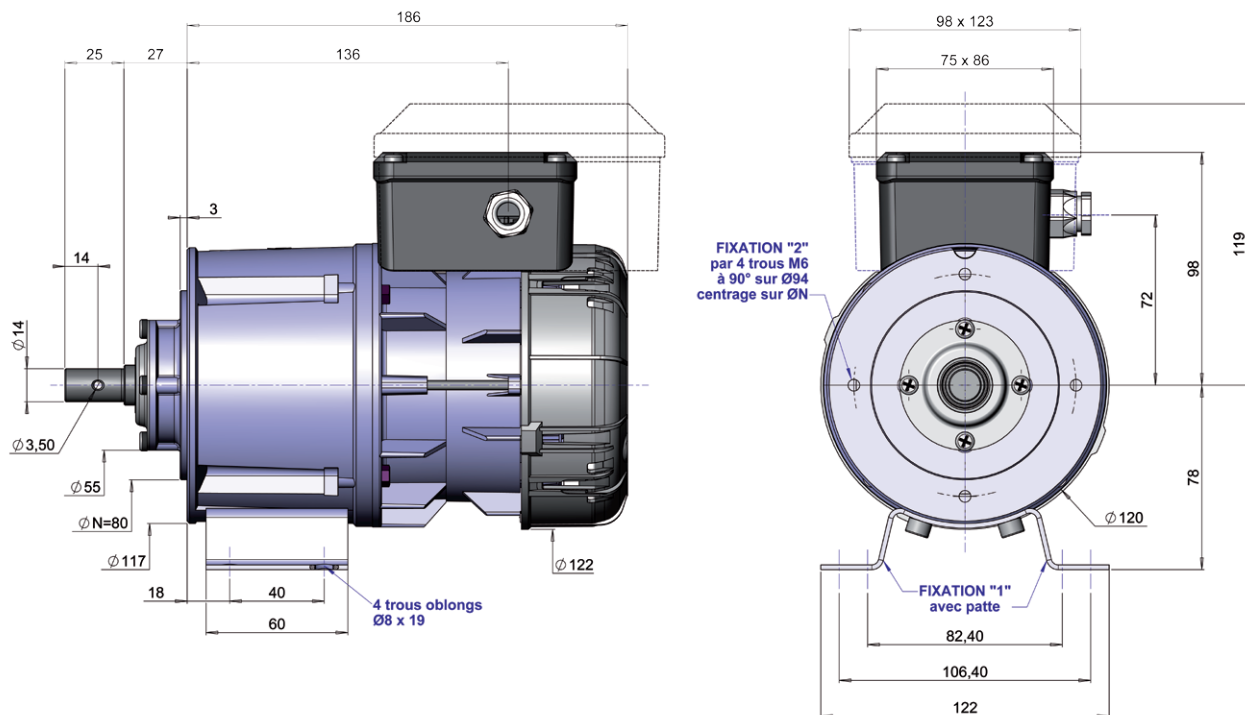
Positions de la boîte à bornes



Arbre avec clavette (option)



# DIMENSIONS



# CARACTÉRISTIQUES TECHNIQUES

Désignation et Type	REDUCTEUR						MOTEUR										Poids (kg)
	Vitesse réducteur (tr/mn)	Couple nominal (Nm)	Couple de démarrage (Nm)	Charge radiale admissible** (N)	Charge axiale admissible (N)	Rapport de Réduction	Puissance utile (watts)	Couple moteur (Ncm)	Vitesse moteur (tr/mn)	Intensité à 230v (A)	Ia/In	Cd/Cn	Cos φ	Service d'utilisation	Condensateur (µF)		
Versions Monophasées	R1C 425 H B	2,3	35*	30	1000	1050	1/547	40	28,3	1350	0,55	1,34	0,85	0,99	S1	4	3
	R1C 425 H B	3,5	30*	26	1000	1050	1/390	40	28,3	1350	0,55	1,34	0,85	0,99	S1	4	3
	R1C 225 H B	4,5	35*	49	1000	1050	1/547	38	13,4	2700	0,47	1,67	1,4	0,99	S1	4	3
	R1C 225 HB	7	30*	42	1000	1050	1/390	38	13,4	2700	0,47	1,67	1,4	0,99	S1	4	3
	R1C 425 H B	10,5	15*	13	920	800	1/134	40	28,3	1350	0,55	1,34	0,85	0,99	S1	4	3
	R1C 225 H B	15	15*	21	820	700	1/184	38	13,4	2700	0,47	1,67	1,4	0,99	S1	4	3
	R1C 225 H B	21	12	17	740	600	1/134	38	13,4	2700	0,47	1,67	1,4	0,99	S1	4	3
	R1C 225 H B	30	8,7	12	640	500	1/96	38	13,4	2700	0,47	1,67	1,4	0,99	S1	4	3
	R1C 225 H B	39	6,6	9	600	460	1/72	38	13,4	2700	0,47	1,67	1,4	0,99	S1	4	3
	R1C 225 H B	48	5,4	8	560	420	1/59	38	13,4	2700	0,47	1,67	1,4	0,99	S1	4	3
	R1C 225 HB	65	4,1	6	500	360	1/45	38	13,4	2700	0,47	1,67	1,4	0,99	S1	4	3
	R1C 425 H B	100	2,2*	2	440	300	1/14	40	28,3	1350	0,55	1,34	0,85	0,99	S1	4	3
	R1C 225 H B	125	2,2	3	410	270	1/22	38	13,4	2700	0,47	1,67	1,4	0,99	S1	4	3
	R1C 225 H B	200	1,4	2	350	230	1/14	38	13,4	2700	0,47	1,67	1,4	0,99	S1	4	3
Versions Triphasées	R3 425 HB	2,3	35	67	1000	1050	1/547	40	27,3	1400	0,41	2	1,9	0,65	S1	-	3
	R3 425 H B	3,5	30*	57	1000	1050	1/390	40	27,3	1400	0,41	2	1,9	0,65	S1	-	3
	R3 225 H B	4,5	35*	34	1000	1050	1/547	44	15,5	2700	0,29	2,45	0,97	0,82	S1	-	3
	R3 225 H B	7	30*	29	1000	1050	1/390	44	15,5	2700	0,29	2,45	0,97	0,82	S1	-	3
	R3 425 HB	10,5	15*	29	920	800	1/134	40	27,3	1400	0,41	2	1,9	0,65	S1	-	3
	R3 225 H B	15	15*	15	820	700	1/184	44	15,5	2700	0,29	2,45	0,97	0,82	S1	-	3
	R3 225 H B	21	14	14	740	600	1/134	44	15,5	2700	0,29	2,45	0,97	0,82	S1	-	3
	R3 225 H B	30	10	10	640	500	1/96	44	15,5	2700	0,29	2,45	0,97	0,82	S1	-	3
	R3 225 H B	39	7,6	7	600	460	1/72	44	15,5	2700	0,29	2,45	0,97	0,82	S1	-	3
	R3 225 H B	48	6,2	6	560	420	1/59	44	15,5	2700	0,29	2,45	0,97	0,82	S1	-	3
	R3 225 H B	65	4,7	5	500	360	1/45	44	15,5	2700	0,29	2,45	0,97	0,82	S1	-	3
	R3 425 H B	100	2,2*	4	440	300	1/14	40	27,3	1400	0,41	2	1,9	0,65	S1	-	3
	R3 225 H B	125	2,6	3	410	270	1/22	44	15,5	2700	0,29	2,45	0,97	0,82	S1	-	3
	R3 225 H B	200	1,7	2	350	230	1/14	44	15,5	2700	0,29	2,45	0,97	0,82	S1	-	3

\* : couple admissible à ne pas dépasser

\*\* : appliquée au milieu du bout d'arbre

