



## ELECTROPOMPE

**POMPES À FORT DÉBIT :**  
JUSQU'À ~30M<sup>3</sup>/H

### APPLICATIONS :

SYSTÈME DE NETTOYAGE POUR  
TANK À LAIT

MACHINES À LAVER INDUSTRIELLES

### CARACTÉRISTIQUES TECHNIQUES :

CORPS DE POMPE EN POLYPROPYLÈNE

CONDENSATEUR INTÉGRÉ DANS LA  
BOÎTE À BORNES

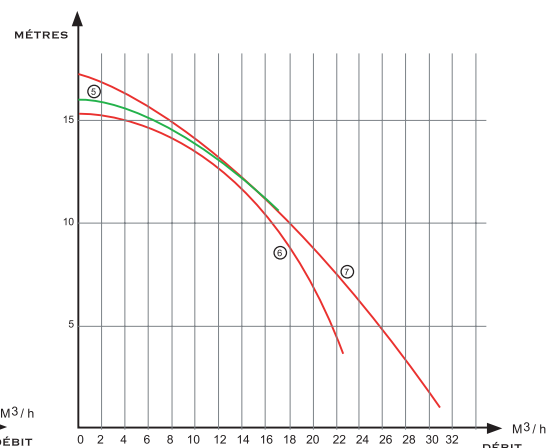
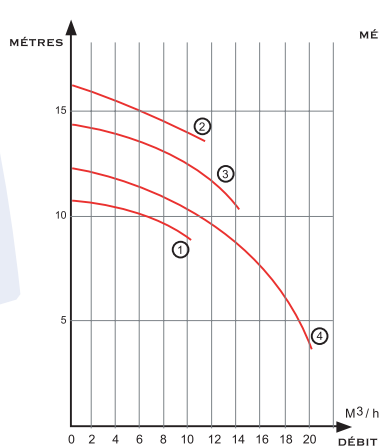
GARNITURE MÉCANIQUE  
D'ÉTANCHÉITÉ EN NITRILE

8 POSITIONS DE REFOULEMENT

5 POSITIONS DE BOÎTE À BORNES

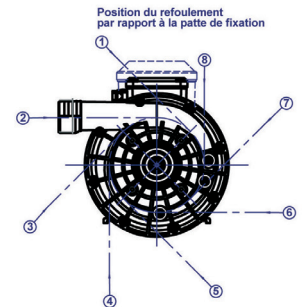
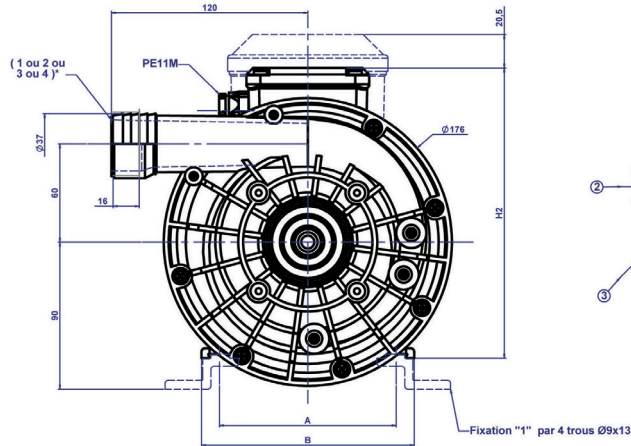
TURBINE EN POLYAMIDE 6

PURGE 3 POSITIONS



①	PB 1C 250 KB PB 3 250 KB	Turbine Ø 88
②		Turbine Ø 107
③	PB 1C 270 KB PB 3 270 KB	Turbine Ø 100
④		Turbine Ø 93
⑤	PB 1C 285 KB PB 3 285 KB	Turbine Ø 107
⑥		Turbine Ø 100
⑦	PB 1C 80 KB PB 3 80 KB	Turbine Ø 107

CARACTÉRISTIQUES ÉLECTRIQUES						
Modèle	Monophasé à condensateur 230V 50 Hz	Triphasé 230/400 V 50 Hz	Puissance absorbée W	Alimentation 230 V - A	Cos	Puissance utile W
PB 1C250 K4B	•		560	2,50	0,98	400
PB 3250 K4B		•	560	1,85	0,75	400
PB 1C270 K4B	•		900	3,95	0,98	600
PB 3270 K4B		•	875	2,95	0,74	600
PB 1C285 K4B	•		1150	5,10	0,98	810
PB 3285 K4B		•	985	3,40	0,73	800
PB 1C80 K1B	•		1350	6,10	0,96	1100
PB 80 K1B		•	1360	4,20	0,81	1100



**OPTIONS :**

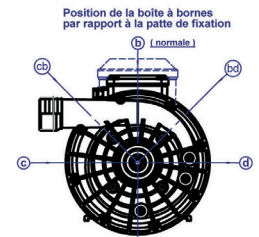
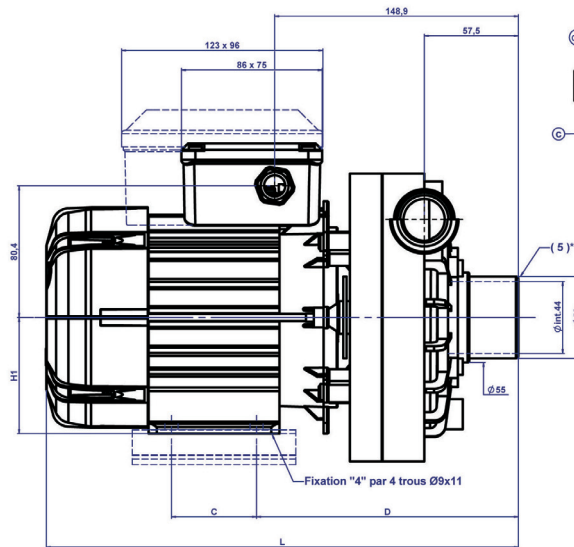
AUTRES TENSIONS ET FRÉQUENCES  
SUR DEMANDE

**GÉNÉRALITÉS :**

CES POMPES RÉPONDENT AUX  
NORMES ET DIRECTIVES EN VIGUEUR

**CONFORMES AUX NORMES :**

EN 60 335-1  
EN 60 335-2-41



	L	A	B	C	D	H1	H2
PB 1C250 PB 3250	278	108	130	32	160,5	71	177,5
PB 1C270 PB 3270	288	108	130	52	160,5	71	177,5
PB 1C285 PB 3285	301	108	130	67	160,5	71	177,5
PB 1C80 PB 80	323	125	147	100	155,5	80	186,5

**\* Ø Refoulement :**

- 1 – Cannelé Ø ext. 37 – Ø Int. 29,3 raccordement sur tuyau souple
- 2 – Sur demande : fileté Ø ext. G 1" ¼ mâle – Ø Int. 33
- 3 – Sur demande : fileté Ø ext. G 1" ½ mâle – Ø Int. 37
- 4 – Sur demande : fileté Ø ext. G 2" ¼ mâle – Ø Int. 50

**\*\* Ø Aspiration :**

- 5 – Sur demande : taraudé Ø int. G1" ½ femelle