

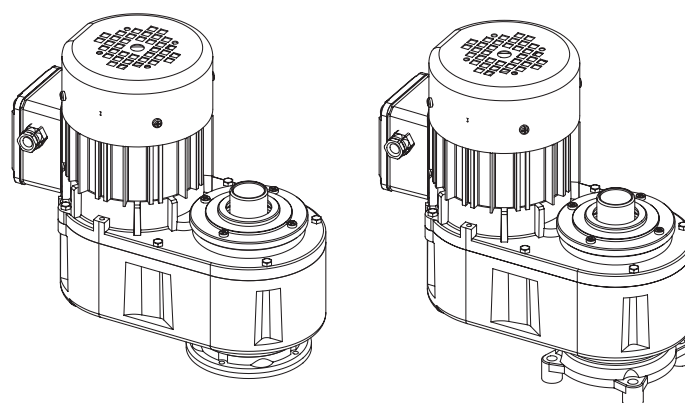


**MOTOREDUCTEUR POUR  
REFROIDISSEUR TANK À LAIT**

**PRÉCONISÉ POUR LES CUVES DE  
TANK À LAIT DE GRANDE  
CAPACITÉ  
DE 9000 À 20000 LITRES**

**FACILITE L'ENCAISSEMENT DU  
BALLANT DE L'AGITATEUR**

ARBRE DE SORTIE SUR MESURE  
SELON LES SPÉCIFICATIONS DE  
VOTRE PALE D'AGITATION  
(LONGUEUR ET Ø)


**APPLICATION :**

**MOTORISATION DE LA PALE  
D'AGITATION DU LAIT**

**CARACTÉRISTIQUES TECHNIQUES :**

**ARBRE CREUX INOX**

**2 FIXATIONS DISPONIBLES :  
VOIR PLAN**

**MOTEUR 2 PÔLES**

**CLASSE D'ISOLATION : F**

**CLASSE DE PROTECTION : IP44**

**MOTEUR MONOPHASÉ À  
CONDENSATEUR PERMANENT,  
OU TRIPHASÉ**

**PROTECTEUR THERMIQUE**

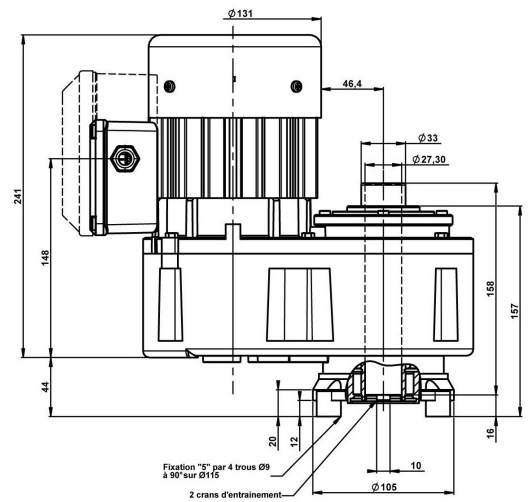
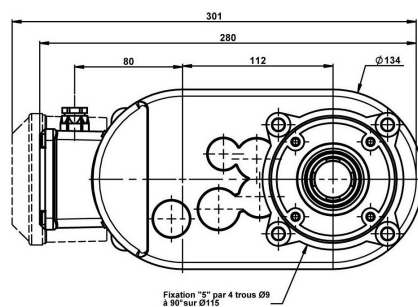
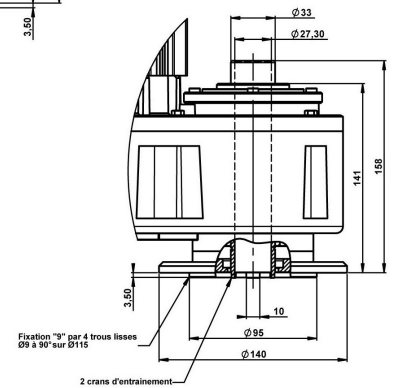
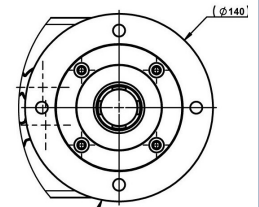
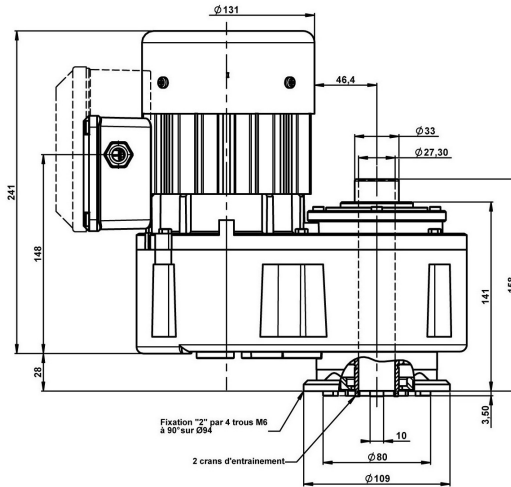
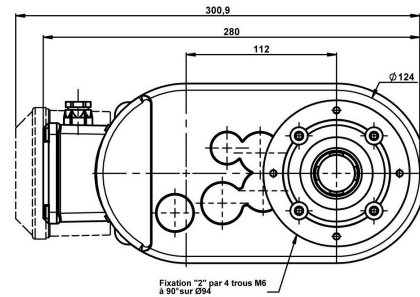
**GRAISSÉ À VIE**

**2 SENS DE ROTATION**

Caractéristiques techniques	Vitesse N2 Tr/min	Rapport de réduction N2/N1	Couple nominal m.daN	Charge maxi sur l'arbre lent (1)		Kg
				Radial daN	Axial daN	
R1C 250 PB R3 250 PB	23	1/120	8,5	175	95	10
	32	1/86	6,2	160	82	
	50*	1/54	7,2	137	67	

\* Avec moteur 400w  
(1) Appliquée à 21 mm du bout d'arbre

Caractéristiques moteur	Monophasé à condensateur 230 V-50 Hz	Triphasé 230/400 V 50 Hz	Couple nominal cm.N	Puissance utile W	Vitesse n1 Tr/min	Intensité sous 230 V - A	IA/IN	Cd/Cn	Cos
1C 250	•	•	76	220	2750	1,67	1,84	0,67	0,85
3 250	•	•		220	2750	0,9	4,2	2,5	0,86
1C 250	•	•	140	400	2760	2,44	2,6	0,38	0,96
3 250	•	•		400	2750	1,50	4,2	1,75	0,81



## OPTIONS :

PROTECTEUR THERMIQUE SÉPARÉ  
(MONOPHASÉ OU TRIPHASÉ)

CLASSE DE PROTECTION IP55

ARBRE DE SORTIE SUR MESURE  
ADAPTABLE À L'AGITATEUR

AUTRES TENSIONS ET FRÉQUENCES  
(60 HZ ET 50/60 Hz).

BOÎTIER DE LAVAGE