



24 volts  
DC



**MOTOREDUCTEUR N-Vdc INTELLIGENT RÉVERSIBLE  
POUR UNE PLUS GRANDE FACILITÉ D'UTILISATION**

### Usage Collectif et Industriel

Porte pliante	Porte pivotante	Portail coulissant
N-Vdc vitesse basse		N-Vdc vitesse élevée

#### RÉVERSIBLE

DÉVERROUILLAGE AUTOMATIQUE DU FREIN

UTILISATION INTENSIVE

2 MILLIONS D'OPÉRATIONS\*

ARBRE DE SORTIE SUR MESURE

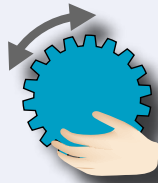
#### CARACTÉRISTIQUES TECHNIQUES :

- SANS MAINTENANCE
- PROTECTION THERMIQUE
- 2 SENS DE ROTATION
- FREIN ÉLECTROMAGNÉTIQUE  
À APPEL DE COURANT 24 VOLTS
- CLASSE DE PROTECTION : IPx5
- TEMPÉRATURE DE FONCTIONNEMENT :  
DE -20°C À 50°C
- POSSIBILITÉ DE MONTAGE SUR LA PORTE

#### OPTIONS :

- VITESSES SPÉCIFIQUES
  - CAPTEUR COMPTE TOURS
  - POSSIBILITÉ D'ADAPTATION AVEC UNE CARTE  
ÉLECTRONIQUE INTÉGRÉE SPÉCIFIQUE.
- PAR EXEMPLE :
- APPRENTISSAGE DIDACTIQUE DES CYCLES DE MANŒUVRES
  - DÉTECTIONS DES OBSTACLES ET INTERVENTION D'URGENCE DE SÉCURITÉ
  - MAINTENANCE PRÉVENTIVE AISÉE

#### RÉVERSIBILITÉ :



- **RECOMMANDÉE POUR LA SÉCURITÉ POMPIER** : PAS D'INTERVENTION SUR LE MÉCANISME EN CAS DE PANNE DE COURANT
- **ROBUSTESSE** POUR USAGE INTENSIF : 2 MILLIONS DE CYCLES\*
- **BLOCAGE PAR FREIN** APPEL DE COURANT (OPTION)
- VITESSES SPÉCIFIQUES SUR DEMANDE (OPTION)
- PERSONNALISATION DE L'ARBRE DE SORTIE (OPTION)

#### ALIMENTATION 24 Vdc :

24 volts  
DC

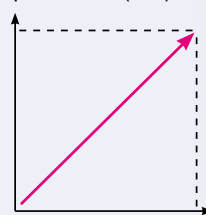
- PERMET UN ASSERVISSEMENT DE LA VITESSE PAR LA TENSION
- COUPLE DE DÉMARRAGE ÉLEVÉ
- **FACILITÉ DE BRANCHEMENT** SUR LA PLUPART DES BOÎTIERS DE COMMANDE DU MARCHÉ
- **KIT ALIMENTATION 230/24 VOLTS** (OPTION)
- **KIT ALIMENTATION BATTERIE SOLAIRE** (OPTION)

#### RAPPEL :

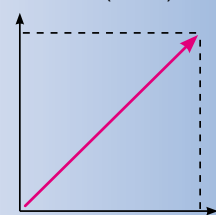
#### COURBES TYPES D'UN MOTEUR À COURANT CONTINU

Couple moteur (Nm)

Vitesse moteur (tr/min)



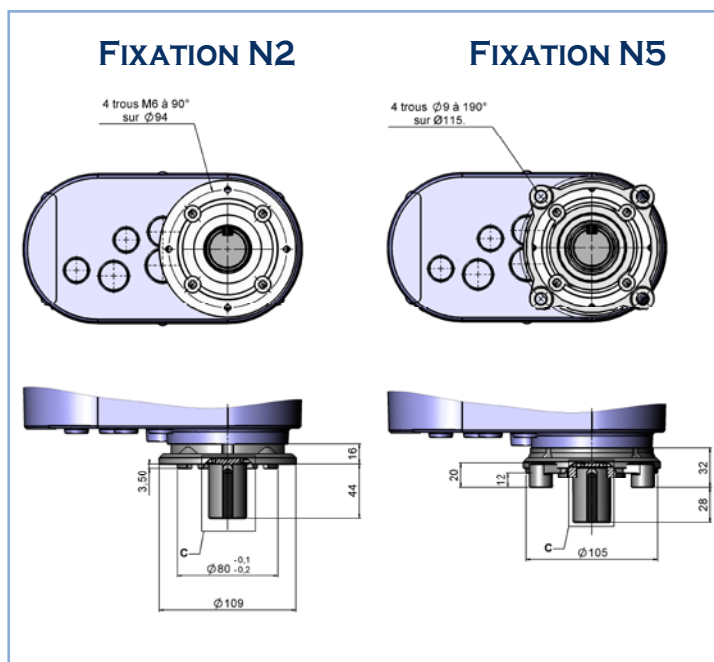
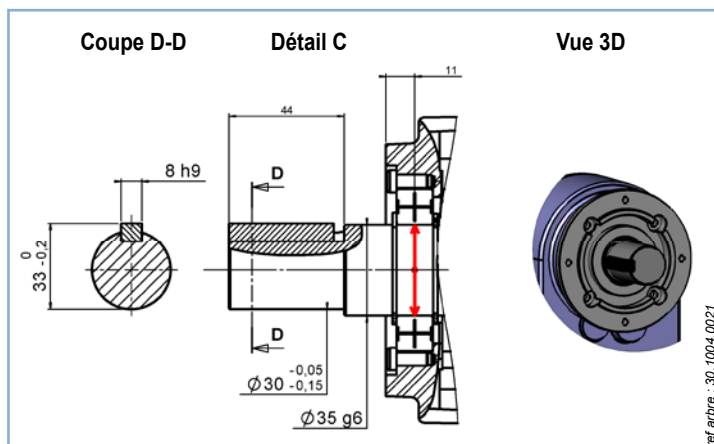
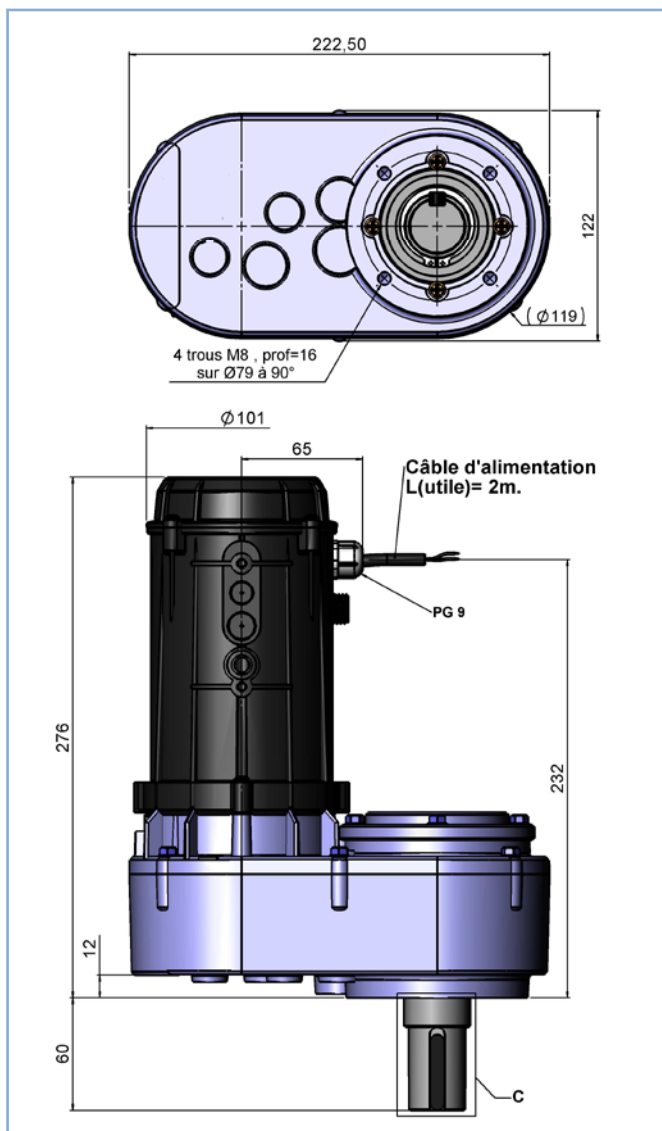
Intensité de courant (Ampère)



Tension de courant (Volt)

## ENCOMBREMENT N-V<sub>DC</sub> (AVEC FIXATION N0)

## ARBRE STANDARD DU N V<sub>DC</sub> Trou taraudé M6 ou M8 en option



## CARACTÉRISTIQUES TECHNIQUES

Réducteur (autres rapports disponibles)	
Rapport de réduction	1/615
Vitesse arbre de sortie	2,5 tr/min
Couple nominal	100 Nm
Couple maximum	175 Nm
Masse du motoréducteur	7,2 kg
Charge radiale admissible (appliquée sur le roulement, voir détail C)	267 daN
Charge axiale admissible	160 daN

Moteur à courant continu 24 volts	
Vitesse moteur	1550 tr/min
Courant de consommation nominal	2,1 Ampères
Tension d'alimentation moteur	24 Volts
Courant nominal de disjonction du fusible thermique	7 Ampères
Service intensif d'utilisation	S1 : continu