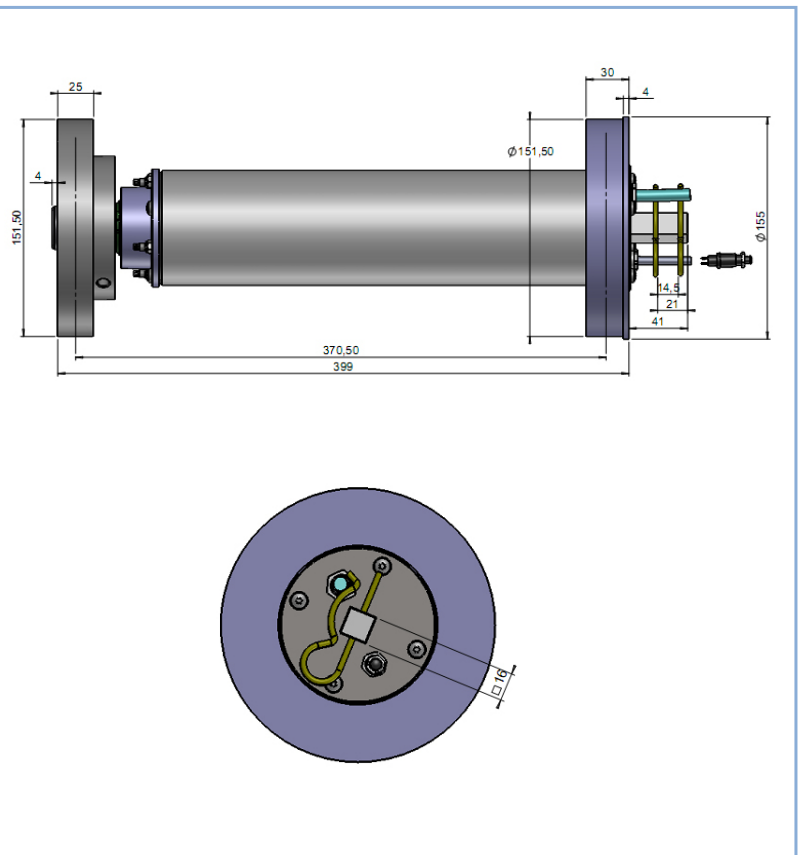


12 volts DC



MOTORISATION HORS SOL M.H.2 LIGHT 80

ENCOMBREMENT



• UNE SOLUTION PERFORMANTE :

- SOLUTION 12V QUI PERMET UN BRANCHEMENT SOLAIRE AVEC UNE SEULE BATTERIE
- UN MOTEUR SILENCIEUX À TRÈS HAUT RENDEMENT

• GESTION DE L'OUVERTURE AUTOMATIQUE DU BASSIN :

PROGRAMMATION DES FINS DE COURSES INTUITIVE & GESTION D'UN OU DEUX SENS AUTOMATIQUE

CARACTÉRISTIQUES TECHNIQUES :

- COUPLE MOTEUR : 80 NM MAX
- MOTEUR: 12 VOLTS DC
- CLASSE D'ÉTANCHÉITÉ : IPx5
- GESTION ÉLECTRONIQUE DE FIN DE COURSE

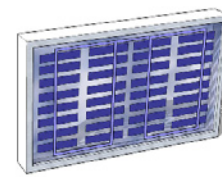
PROCÉDURE D'INITIALISATION DU SYSTEME :

1. Presser le bouton d'initialisation pendant plus de deux secondes
2. Mettre la couverture en position «ouverte» (la position «ouverte» est mémorisé lorsque la clé est tournée en sens fermeture)
3. Mettre la couverture en position «fermée» (la position «ouverte» est mémorisé lorsque la clé est tournée en sens ouverture)
4. Fermer à nouveau la couverture : c'est réglé !

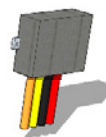
ALIMENTATION SOLAIRE EN OPTION



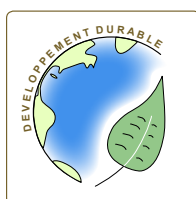
Batterie 7,2 A.h



Panneau solaire



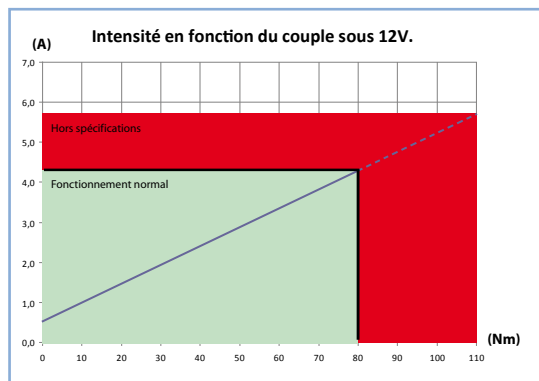
Chargeur



CARACTÉRISTIQUES DE LA MOTORISATION

CARACTÉRISTIQUES		DONNÉES
Rapport de réduction		1/572
Tension d'alimentation		12 volts (-15%, +20%)
Consommation à couple max		5,2 A (±10%)
Service		S3 (6 min à pleine charge par heure)
Classe de protection IP		IPX5
Couple	Maximum	80 Nm
	Rupture mini	200 Nm
	Réversibilité mini	60Nm (monté dans l'axe)
Vitesse (tr/min)	A vide	3,7 tr/min max (±10%)
	Couple max	2,8 tr/min (±10%)
Arbre de sortie		carré 16 mm
Matériaux	Pièces plastiques	PVC rigide, POM
	Tube	Aluminium anodisé incolore
	Visserie	Acier zingué
	Arbre & Palier extérieur	Acier phosphaté ou Aluminium anodisé incolore
	Câbles	gaine PVC
	Presse étoupe	Laiton
Capteur de fins de course		Electronique (en option)
Câble	Taille	Ø7 mm ±0,2mm
	Décomposition	2x1,5mm ² + 2x0,75mm ² + bouton
Charge radiale admissible		275 kg
Conditions d'utilisation	Fréquence	5 mois / an
	Nombre de cycles / jour	3
	Temp. de fonctionnement	+10°C à +40°C
	Temp. de stockage	-10°C à +50°C
Contrôle des capteurs de fins de course		Teaching sur moteur

Test en laboratoire :
brouillard salin 96H



IDENTIFICATION PRODUIT

Désignation & code SIREM du produit

semaine/année de fabrication/N° de commande/BL = N° de série

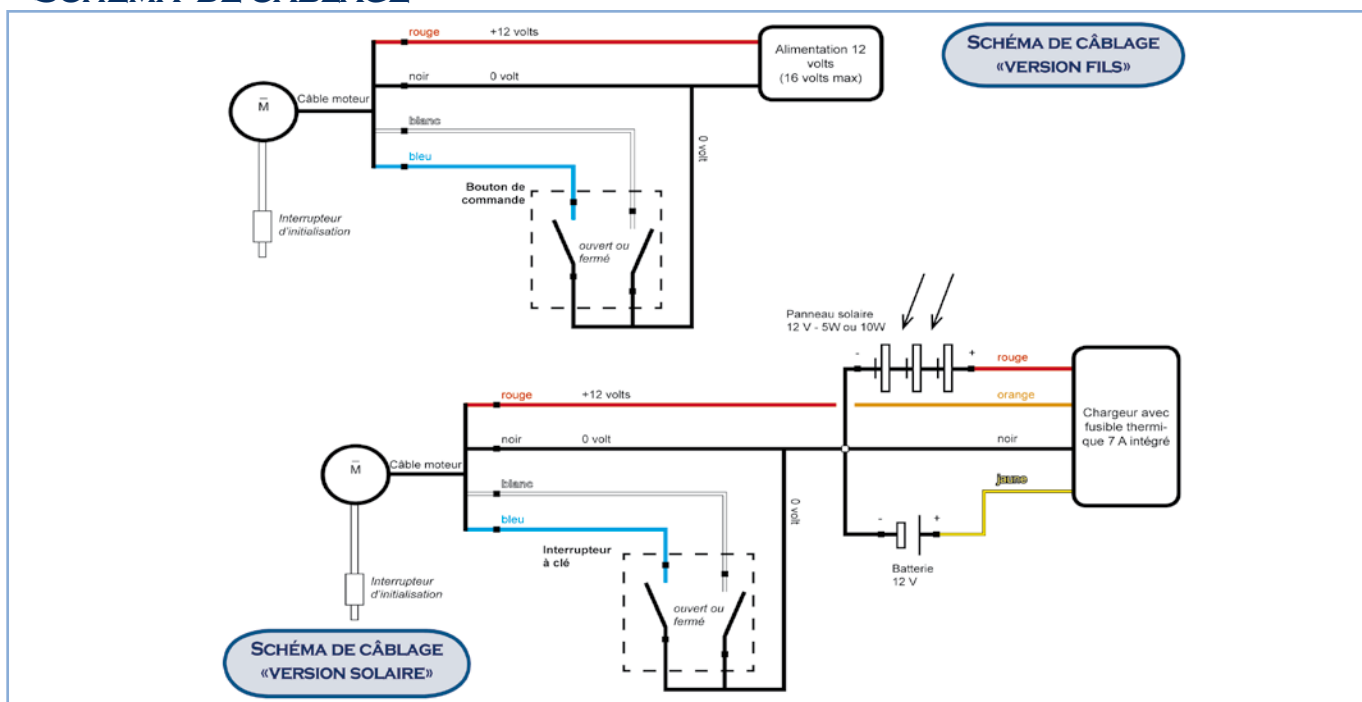
XXXXXX

XXXXXX

Type **MH2 09.4391.xxxx** **SS-aa-abcde**

Tension : 12 Vdc	Pmax : 30 W	IPX5
n=1/572	Cmax : 80 Nm	
N : 2.8 t/min	Imax : 5.2 A	
Nvide : 3.7 t/min	Ivide : 1.5 A ± 20%	
Code log : 56.1007.xxxx, Ver. : x.xx		CE

SCHEMA DE CABLAGE



Ce produit est conforme aux normes NF EN 60335-1 et NF EN 61000-6-3.

Son intégration dans un ensemble de couverture de piscine motorisée respecte la norme française NFP 90308. Préconisation constructeur : conforme à la norme d'installation NFC 15100.