



Diamètre : Ø80 mm
 Vitesse : 6,8 à 11,4 m/min
 Longueur : 328 à 600 mm

ENTRAÎNE UNE CHARGE DE MOYENNE DE 120KG PAR MÈTRE LINÉAIRE DE CONVOYEUR

UTILISATION INTENSIVE : RÉDUCTEUR ACIER POUR +20 000 H DE DURÉE DE VIE

SANS MAINTENANCE

SILENCIEUX (<47 DBA À 80% DE CHARGE)

APPLICATIONS :

- CAISSES DE SUPERMARCHÉS
- MACHINES CONVOYAGE

CARACTÉRISTIQUES TECHNIQUES :

- MOTEUR ASYNCHRONE
- GRAISSÉ À VIE PAR BAIN D'HUILE
- PROTECTEUR THERMIQUE (155°C)
- EMBOUTS PLASTIQUE
- TUBE ALUMINIUM
- CLASSE D'ISOLATION : F
- CLASSE DE PROTECTION : IP66
- TEMPÉRATURE DE FONCTIONNEMENT : -10°C À +40°C
- HYGROMÉTRIE RELATIVE JUSQU'À 95%

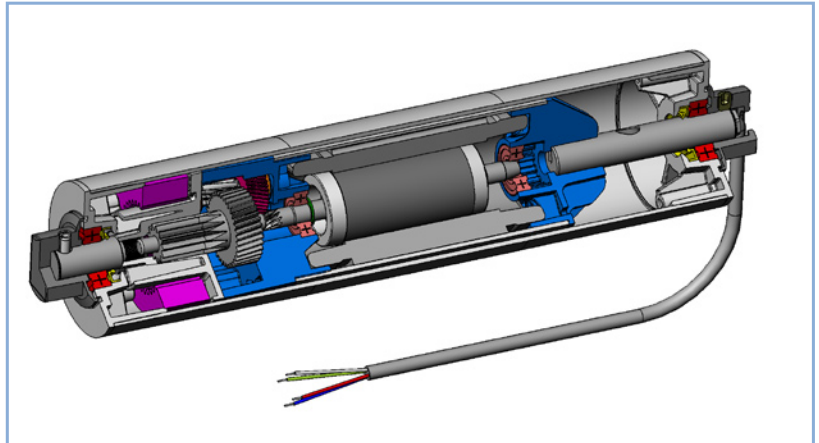
OPTIONS DISPONIBLES SUR DEMANDE :

- REVÊTEMENTS SPÉCIAUX
- GÉOMÉTRIE DU TUBE : (CYLINDRIQUE, BICONIQUE, BITRONCONIQUE)
- LONGUEUR DU ROULEAU
- LONGUEUR DU CÂBLE
- TENSIONS ET FRÉQUENCES SPÉCIALES
- CONNECTIQUES

CONFORMES AUX NORMES :

- EN 60034-1
- CE

ROULEAU MOTEUR Ø80

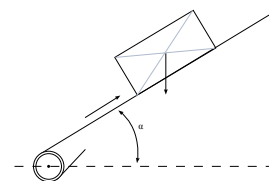


RECOMMANDATIONS D'INSTALLATION ET D'UTILISATION

Pour ajuster la tension de la bande du convoyeur :

Mettre le convoyeur en marche avec la charge maximum sur la bande. Tendre la bande jusqu'à ce que la charge se déplace. Terminer l'ajustement par le serrage des vis en maintenant la bande bien alignée.

Inclinaison du tapis :

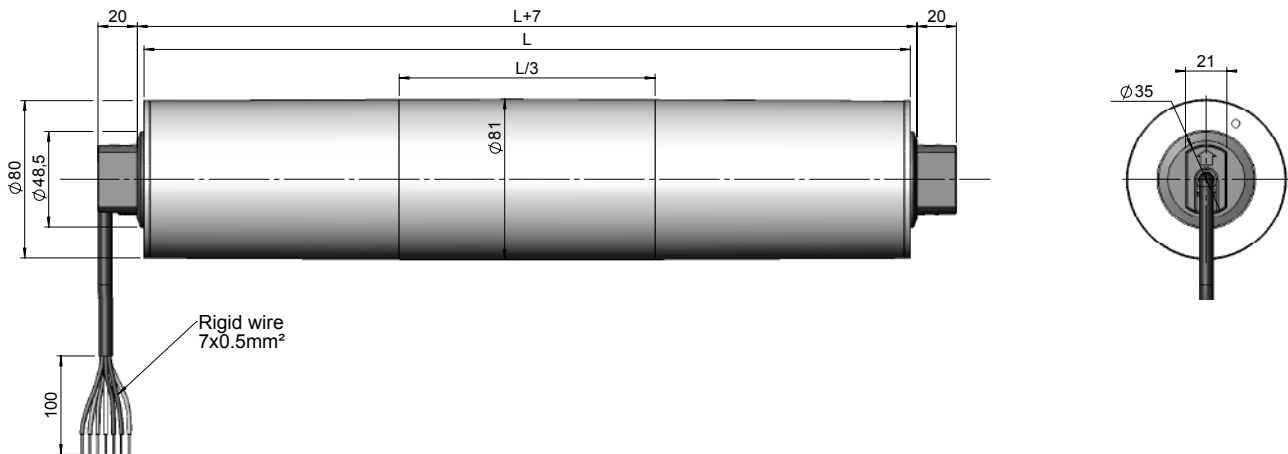


Inclinaison en degré	0	5	10	20	30	45
% de charge transportée	-	72	64	50	34	16

Désignation des rouleaux :

RL	080	466	GM	4	1/39
Symbole rouleaux moteur	Diamètre	Longueur en mm	xM = Moteur monophasé	Nombre de pôles	Rapport de réduction

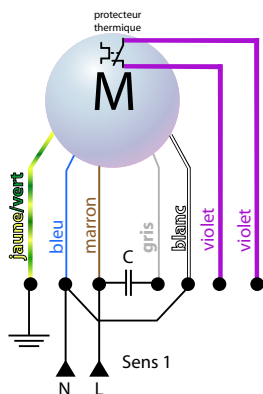
PLAN D'ENCOMBREMENT



Diamètre & Type (mm)	Puissance utile (watts)	Vitesse linéaire (m/s) (m/min)	Rapport de réduction	Couple (Nm)	Charge maximum (Kg)	Effort de traction (N)	Longueur de tube (mm)	Service	Intensité & Condensateur
Moteurs 230V - 50Hz									Monophasé
Ø80	85W	0,11 6,8	1/50	27,5	133	679	>342 mm à 600 mm	S3 50% de 6s	1 A 6µF (Type GM4 Standard)
		0,13 7,8	1/43,3	23,8	115	588			
		0,14 8,7	1/39	21,5	104	530			
		0,19 11,3	1/30	16,5	80	408			

BRANCHEMENTS ÉLECTRIQUES

Monophasé 230 V - 50 Hz



- Ne pas faire fonctionner le rouleau motorisé sans bande (risque de surchauffe)
- Ne pas vulcaniser le rouleau
- Mettre le protecteur thermique en série avec l'alimentation de la bobine du contacteur moteur
- Longueur de convoyeur maxi : 2 mètres

