



GUIDE DE SÉLECTION EN FONCTION DE LA MASSE DU VANTAIL COULISSANT

Masse du portail	0 à 500 kg	500 à 800 kg	800 à 2000 kg
Puissance moteur			
75 watts	N400		
130 watts		N500	
160 watts			N800
560 watts			P2000

RÉVERSIBLE

POUR PORTAIL DE 500 À 2000 KG

DÉVÉRROUILLAGE AUTOMATIQUE DU FREIN

PERSONNALISATION DES ARBRES DE SORTIE

PORTAILS POUR LE CONTRÔLE D'ACCÈS :

- RÉSIDENTIEL COLLECTIF
- BÂTIMENT INDUSTRIEL
- HABITATION INDIVIDUELLE

CARACTÉRISTIQUES TECHNIQUES :

- SANS MAINTENANCE
- PROTECTION THERMIQUE
- 2 SENS DE ROTATION
- MONOPHASÉ À CONDENSATEUR
- FREIN À APPEL DE COURANT :
24 V OU 230 V À PONT DE DIODES INTÉGRÉ
- CLASSE D'ISOLATION : F
- CLASSE DE PROTECTION : IP44
- TEMPÉRATURE DE FONCTIONNEMENT :
-20°C À 85°C
- HYGROMÉTRIE RELATIVE JUSQU'À 95%

OPTIONS DISPONIBLES SUR DEMANDE :

- TRIPHASÉ OU COURANT CONTINU
- ARBRE DE SORTIE RÉDUCTEUR SPÉCIFIQUE
- VITESSE SPÉCIFIQUE
- FREIN À MANQUE DE COURANT
- CARTE ÉLECTRONIQUE COMPTE-TOURS
- BOÎTE À BORNES
- PERSONNALISATION DES POINTS DE FIXATION
- ENTRETOISES DE FIXATION



N400 - N500 N800



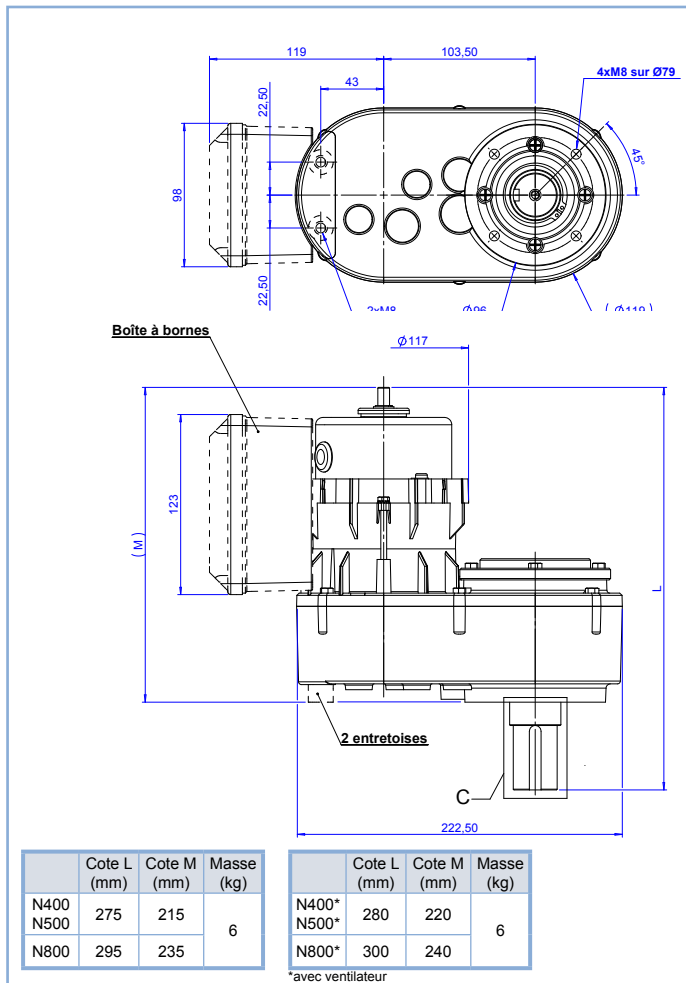
P2000

CARACTÉRISTIQUES TECHNIQUES

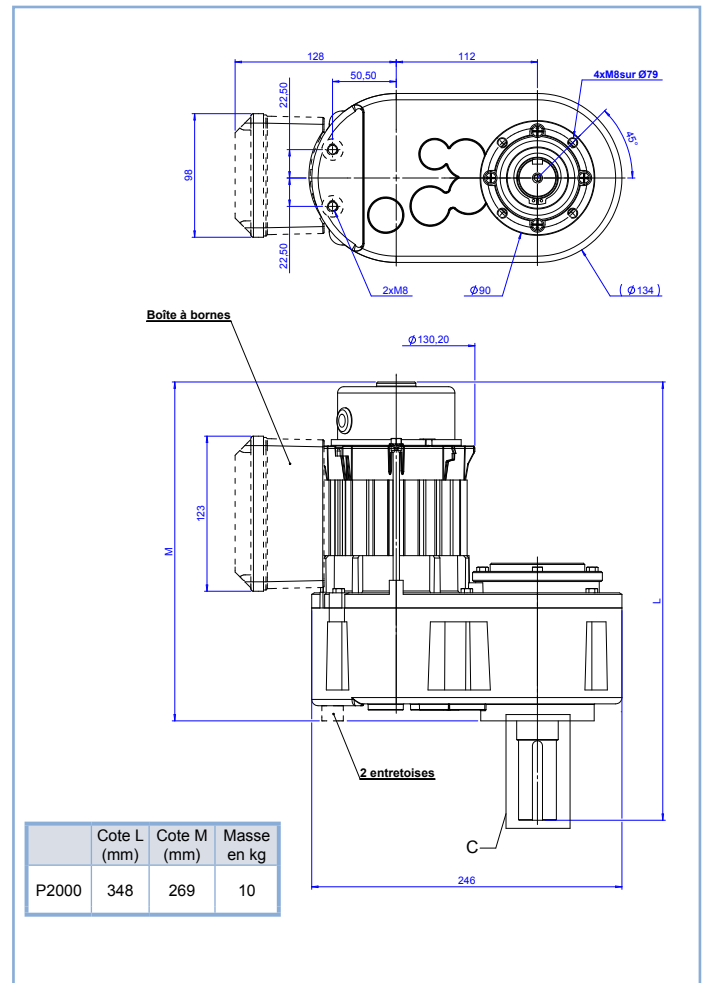
Motoréducteur	Puissance (watt)	Moteur couple (1)	Condensateur (µF)	Couple de démarrage (Nm)	Intensité à 230 v (A)	Service (2)	Rapport de réduction	Vitesse (tr/mn)	Couple nominal (Nm)
N400	75	●	5	0,23	0,38	S3 : 30% Cycle de 6 mn	1/59	24	10,9
N500	130	●	6	0,27	0,61		1/42	32	9,1
N800	160		6	0,55	0,7		1/42	32	9,9
P2000	560		16	1,4	2,5		1/86	32	58

(1) Un moteur couple supporte un blocage mécanique sans échauffement excessif
 (2) L'adjonction d'un ventilateur optionnel permet un Service continu S1

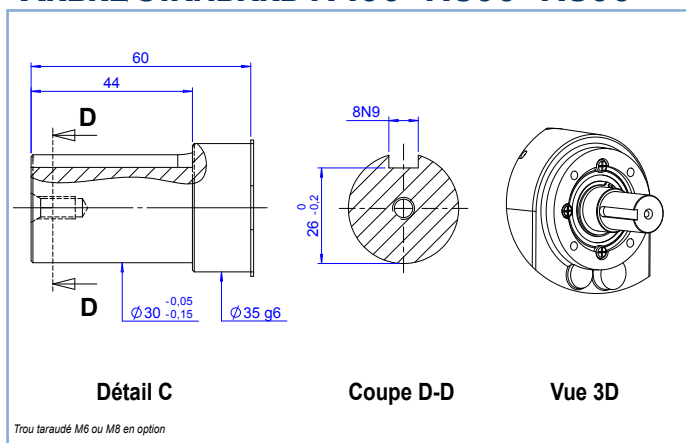
ENCOMBREMENT N400 - N500 - N800



ENCOMBREMENT P2000



ARBRE STANDARD N400 - N500 - N800



ARBRE STANDARD P2000

