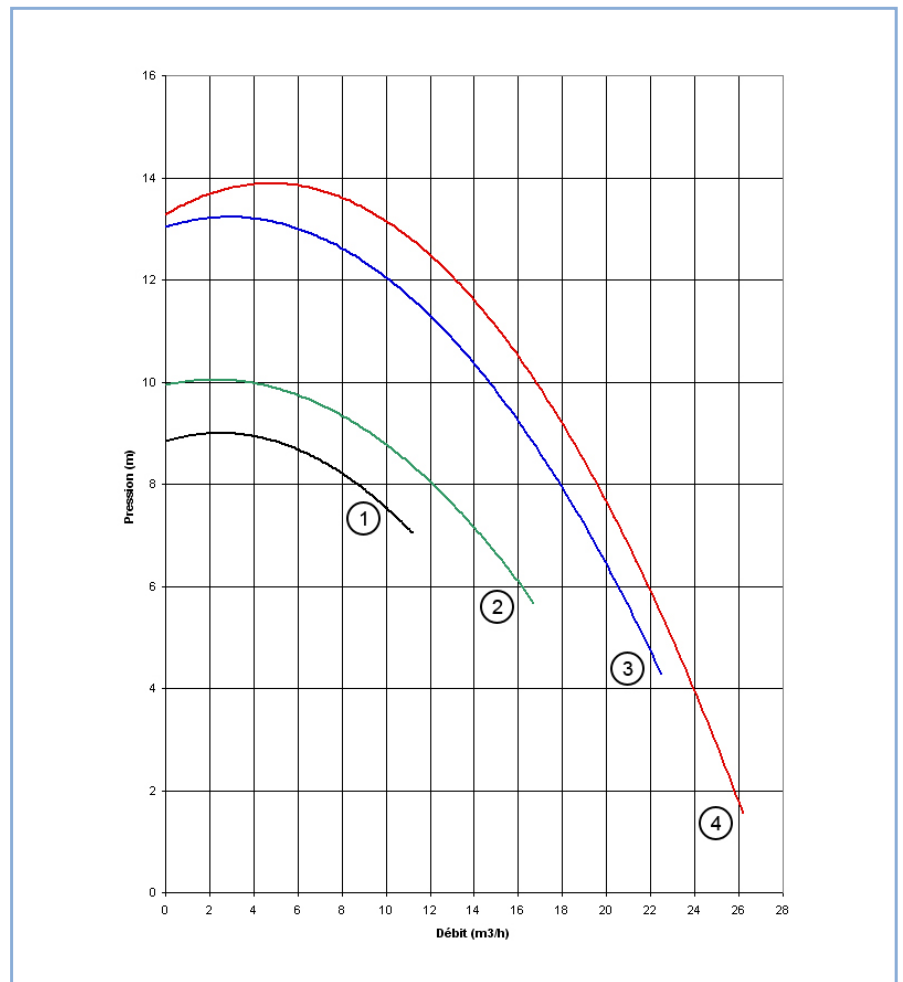




### ELECTROPOMPE POUR FILTRATION DE PISCINE ET POUR MASSAGE

#### COURBES DE PERFORMANCES



#### EXEMPLES D'APPLICATIONS :

- POMPE D'HYDROMASSAGE POUR SPAS
- POMPE DE FILTRATION POUR LES PISCINES ENTERRÉES OU HORS-SOL
- POMPE COMPATIBLE AVEC LA VARIATION ÉLECTRONIQUE

#### CARACTÉRISTIQUES TECHNIQUES :

- CORPS DE POMPE EN POLYPROPYLÈNE
- DISPONIBLE EN MONOPHASÉ ET TRIPHASÉ

#### ASPIRATION :

- TARAUDÉ (NOUS CONSULTER)

2" 1/4 CENTRALE

#### REFOULEMENT :

- CANNELÉ OU FILETÉ (NOUS CONSULTER)

1" 1/2 ou 2" 1/4 ou 1" 1/4\*

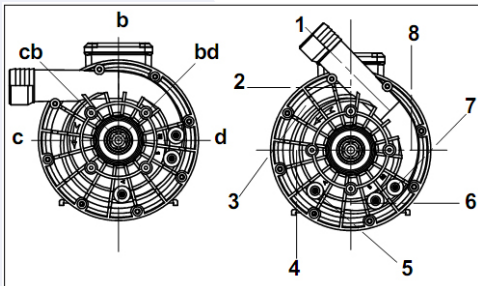
- PURGE 3 POSITIONS

#### CARACTÉRISTIQUES TECHNIQUES

Courbe	Type monophasé	Puissance absorbée (W)	Puissance utile		H [m] (m³/h)	12	10	8	6
			Watts	HP					
1	PB I 1C 250 K4B	560	305	0,4		*	*	9	*
2	PB I 1C 270 K4B	900	730	1		*	4	12	16
3	PB I 1C 285 K4B	1150	975	1,3		10	15	18	21
4	PB I 1C 80 K1B	1350	1200	1,6		13	17	19	22

\* point de fonctionnement proscrit

## PLANS D'ENCOUBREMENT



### OPTION :

220 V / 50 Hz  
220 V / 60 Hz  
110 V / 60 Hz

MULTI-VITESSES (MV)  
130 V / 230 V

CONTACTEUR PNEUMATIQUE (CP)

CÂBLE ÉLECTRIQUE (CE)  
0,5 / 1 / 2 / 2,5M

CARTE ÉLECTRONIQUE 1 FONCTION  
POUR CLAVIER ÉLECTRONIQUE +  
DÉTECTEUR DE NIVEAU (1F - EL)

CARTE ÉLECTRONIQUE 1 FONCTION  
POUR CLAVIER PNEUMATIQUE +  
DÉTECTEUR DE NIVEAU (1F - CP)

SILENT BLOCK

### GÉNÉRALITÉS :

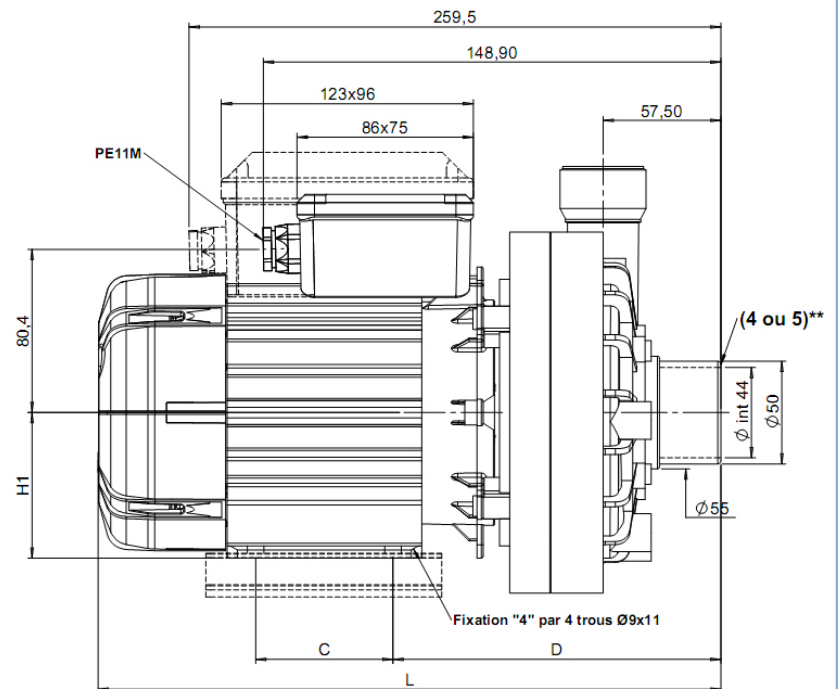
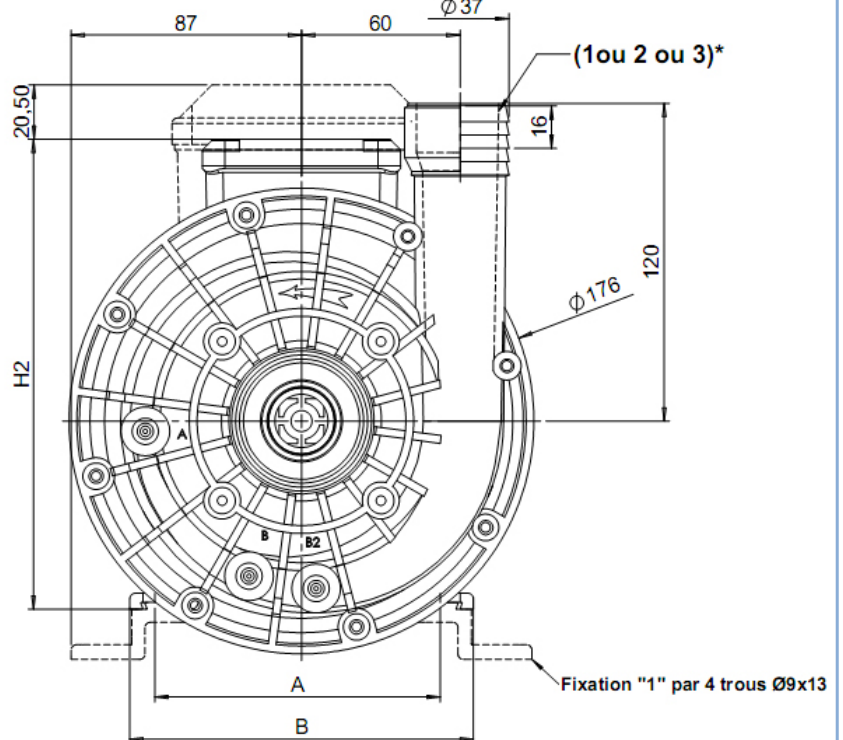
CES POMPES RÉPONDENT AUX  
NORMES ET DIRECTIVES EN  
VIGUEUR.

CONFORMES AUX NORMES :

EN 60 335 - 1  
EN 60 335 - 2 - 41  
CE



VALIDÉ ET QUALIFIÉ PAR  
L'ORGANISME TÜV



	L (mm)	A (mm)	B (mm)	C (mm)	D (mm)	H1 (mm)	H2 (mm)	Poids (kg)
PBI1C250 PBI3250	278	108	130	32	160,5	71	177,5	6,6
PBI1C270 PBI3270	288	108	130	52	160,5	71	177,5	8
PBI1C285 PBI3285	301	108	130	67	160,5	71	177,5	9
PBI1C80 PBI 80	323	125	147	100	155,5	80	186,5	10