



Coffret conçu pour les pisciniers

GESTION DES FINS DE COURSE
DÉMARRAGE PROGRESSIF DU MOTEUR
ALIMENTATION 230/24 VDC
AUTOMATE PROGRAMMABLE

AUTOMATE :

- SIMPLICITÉ DE PROGRAMMATION DES FINS DE COURSE
- AFFICHAGE :
 - POSITION
 - CONSOMMATION MOTEUR
 - VITESSE
- MESSAGES D'ALERTES
- SÉCURITÉ DE SAUVEGARDE : MÉMOIRE NON VOLATILE

COFFRET :

- ROBUSTE
- FAIBLE ENCOMBREMENT
- IP55
- BRANCHEMENTS SIMPLIFIÉS
- ÉLÉMENTS DE FIXATIONS INCLUS

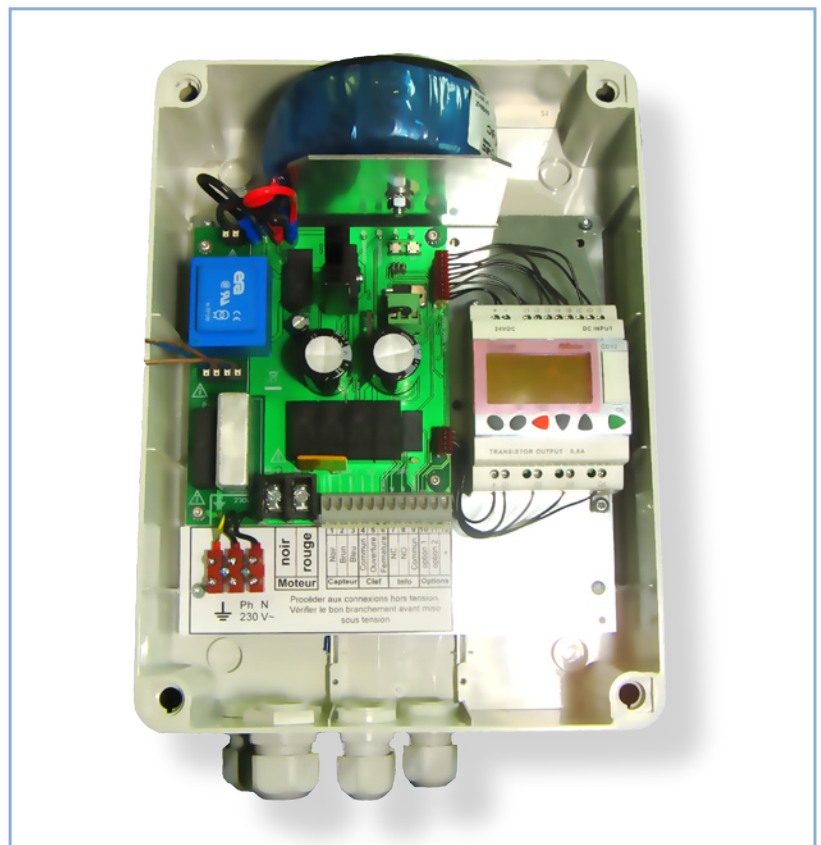
CARACTÉRISTIQUES TECHNIQUES :

- PROTECTION ÉLECTRONIQUE DE LA MOTORISATION
- ALIMENTATION 230 VAC - 50/60 Hz
- TRANSFORMATEUR 24 VDC
- PROTECTION PAR FUSIBLE
- TEMPÉRATURE DE FONCTIONNEMENT : +10°C À +40°C
- HYGROMÉTRIE RELATIVE JUSQU'À 80%

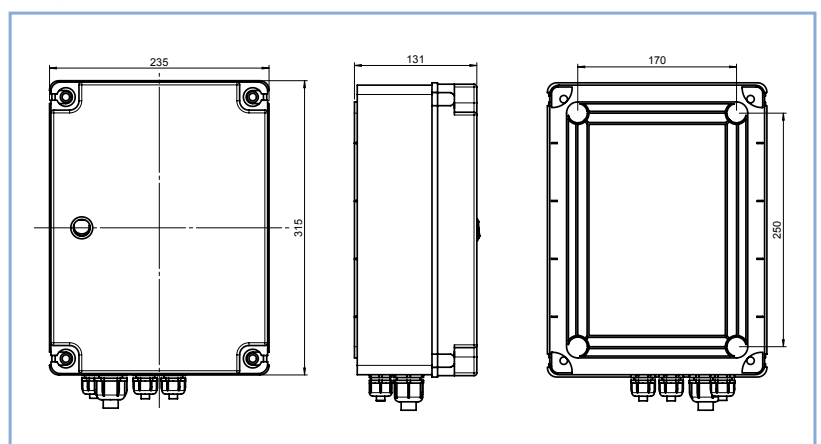
CONFORMES AUX NORMES :

- NFP 90-308
- EN 60335-1
- CEM

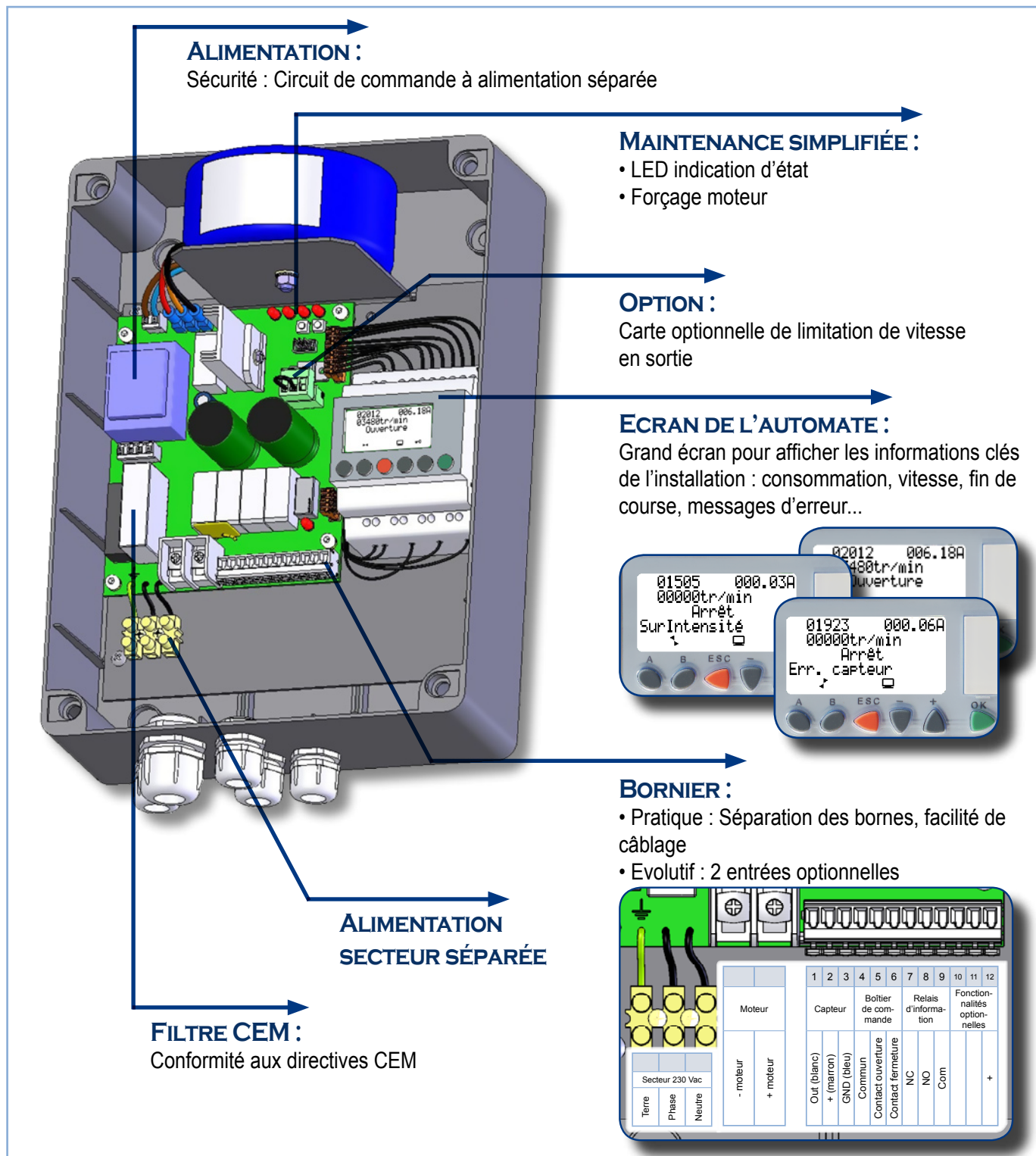
COFFRET DE PILOTAGE



ENCOMBREMENT DU BOÎTIER



CARACTÉRISTIQUES DU COFFRET DE PILOTAGE



Ce coffret est exclusivement conçu pour le pilotage des Motorisations Immergées de couverture automatique de piscine fournies par SIREM.

Une norme produit étant associée au produit final (couverture de piscine à motorisation immergée dans l'axe), l'installation du coffret devra respecter les prescriptions de la norme NFP 90-308.